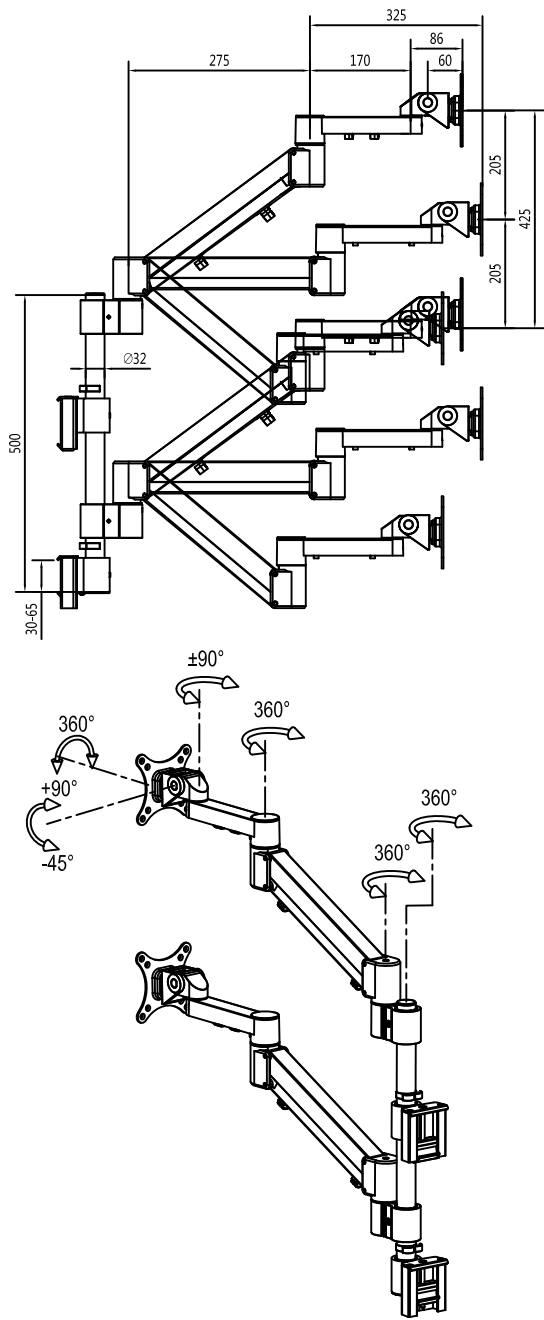
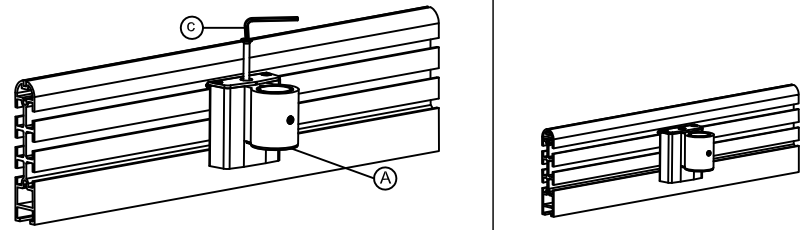


产品外形尺寸

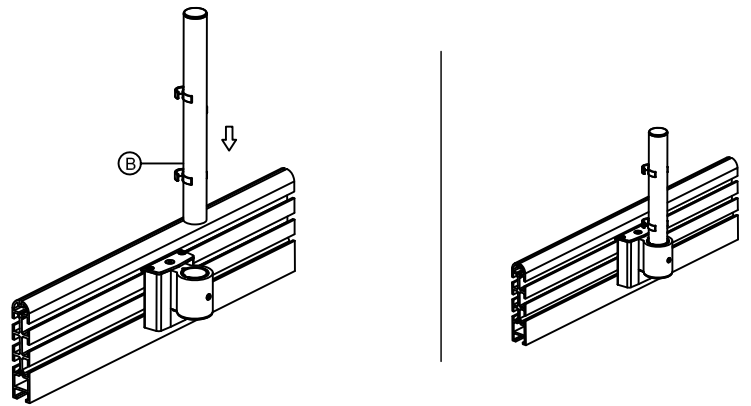


①

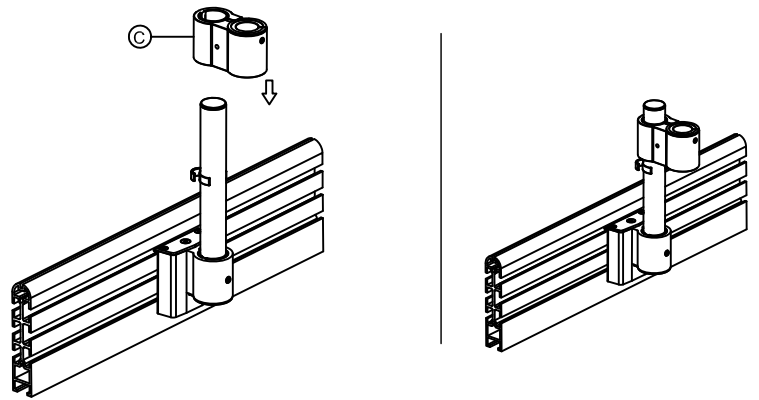


安装方法

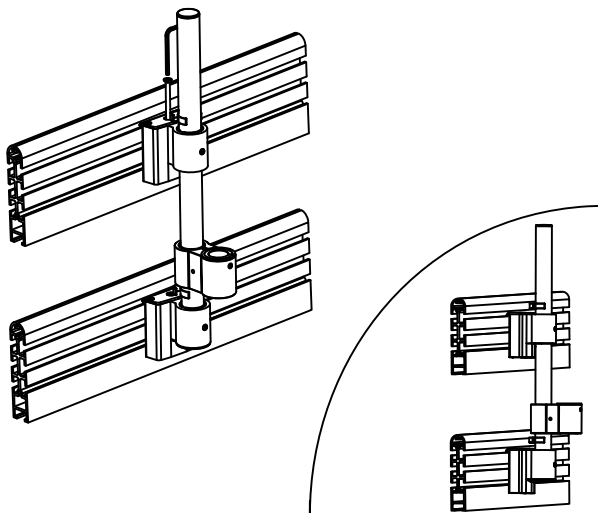
①



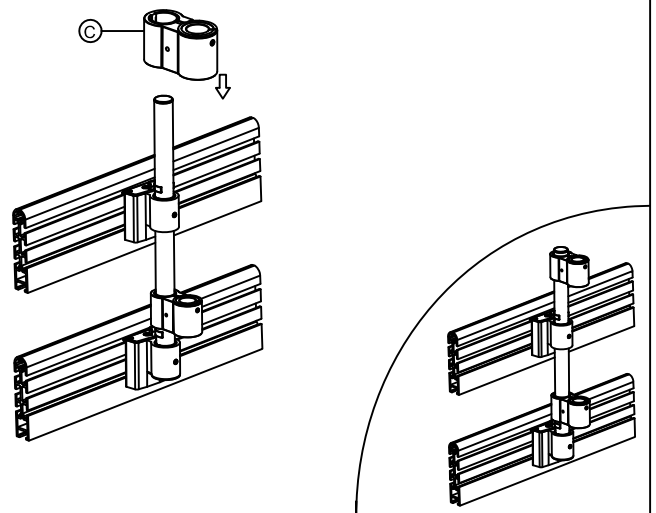
②

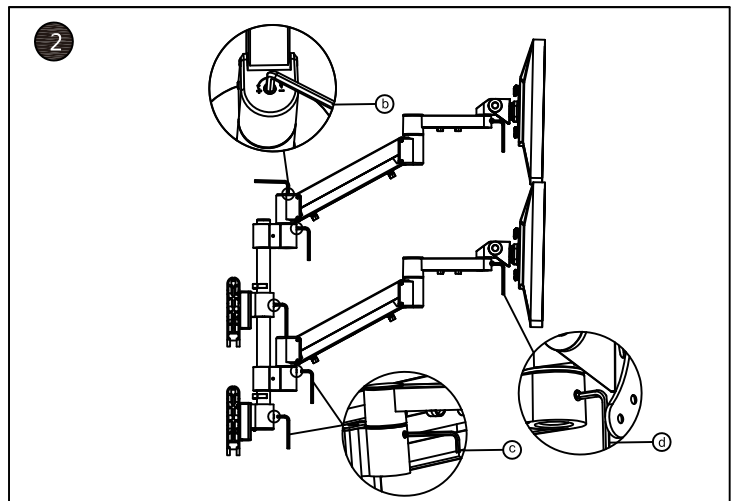
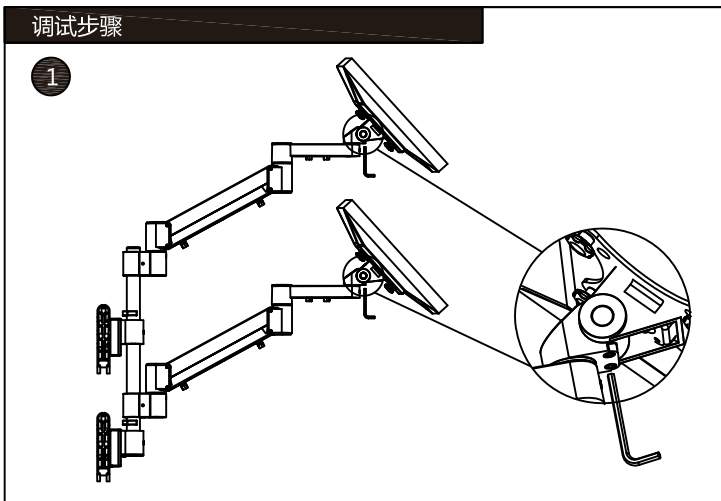
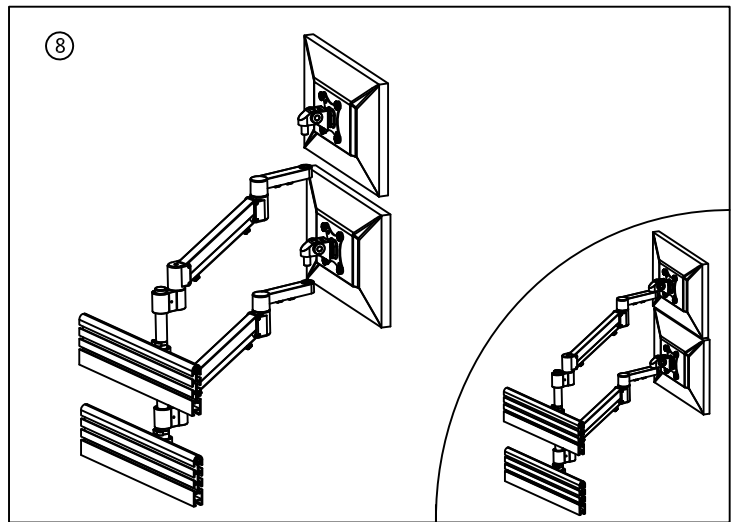
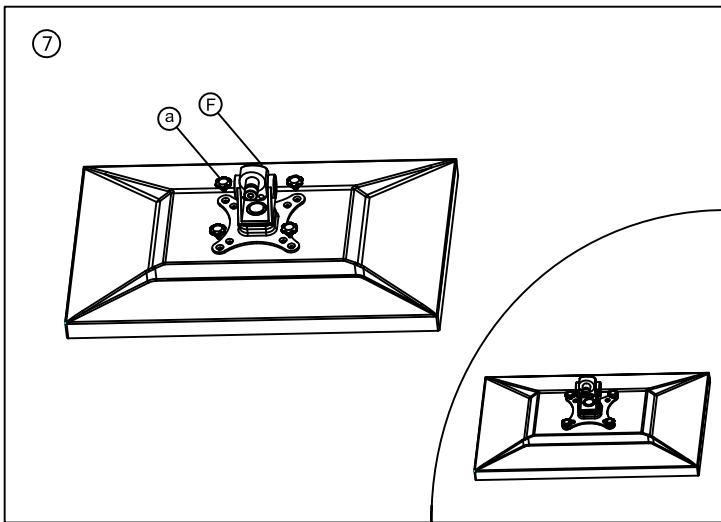
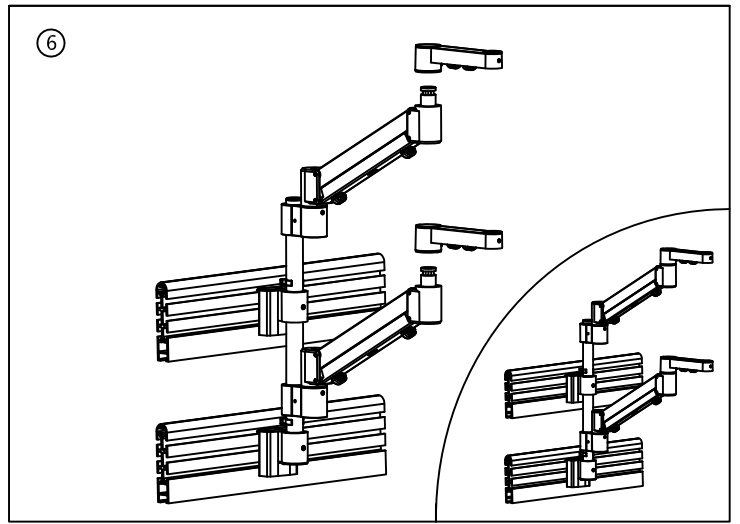
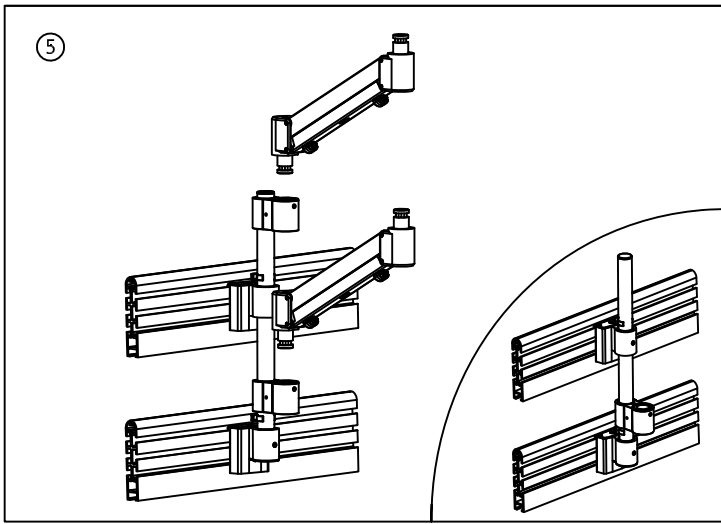


③



④





产品部件清单			
序号	部件示图	部件规格	部件数量
A			1
B			1
C			1
D			2
E			2
F			2
G			2

标准配件清单			
序号	部件示图	部件规格	部件数量
a			8
b		M5	1
c		M4	1
d		M3	1