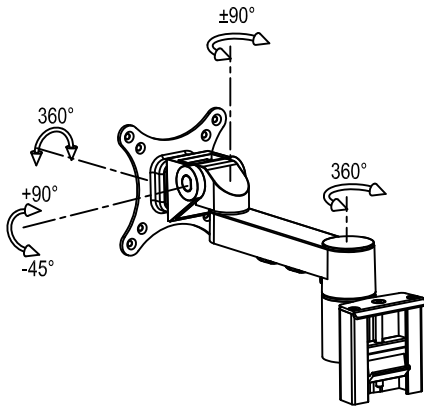
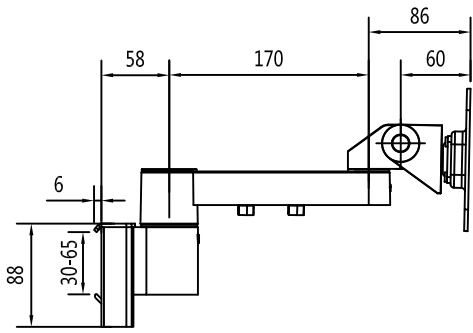
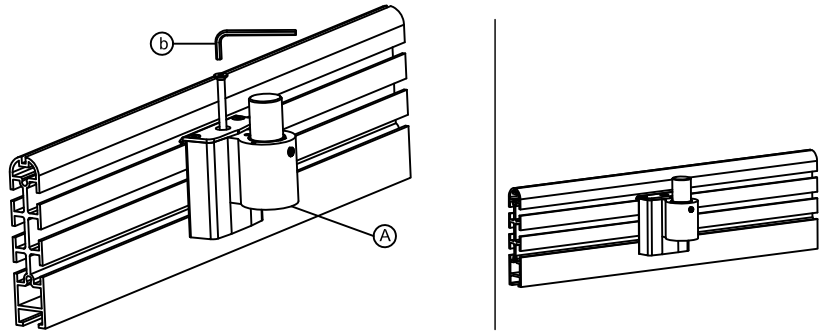


### 产品外形尺寸



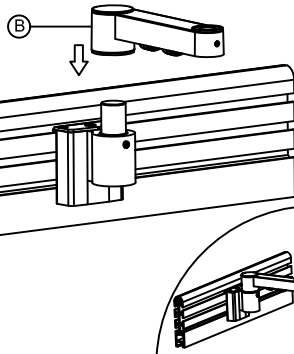
### 屏风夹具安装方法

①

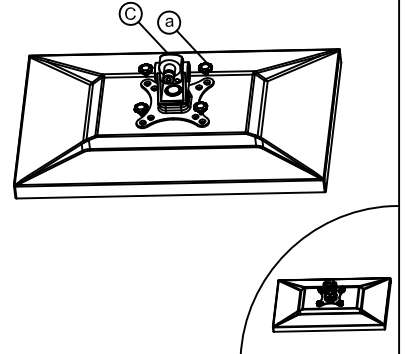


### 安装方法

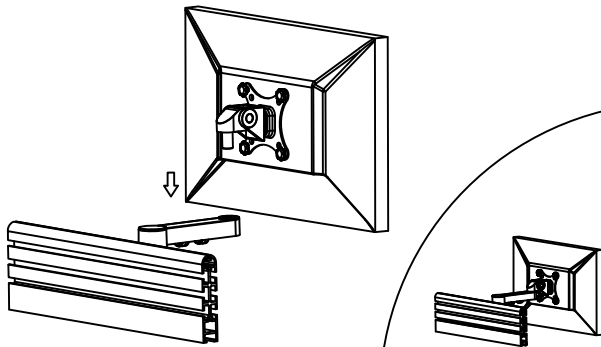
①



②

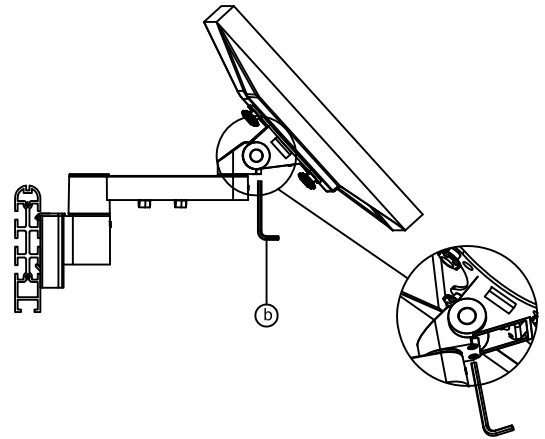


③

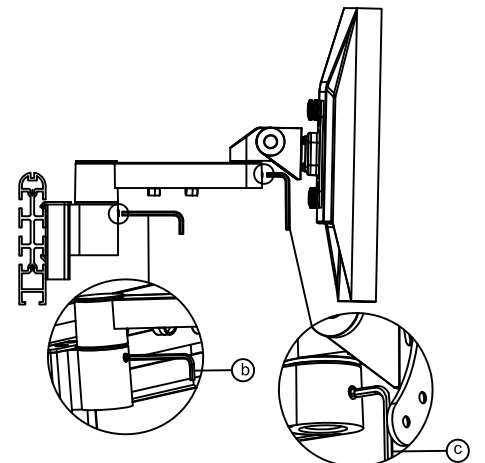


### 调试步骤

①



②



### 产品部件清单

序号	部件示意图	部件规格	部件数量
A			1
B			1
C			1

### 标准配件清单

序号	部件示意图	部件规格	部件数量
a			4
b		M4	1
c		M3	1