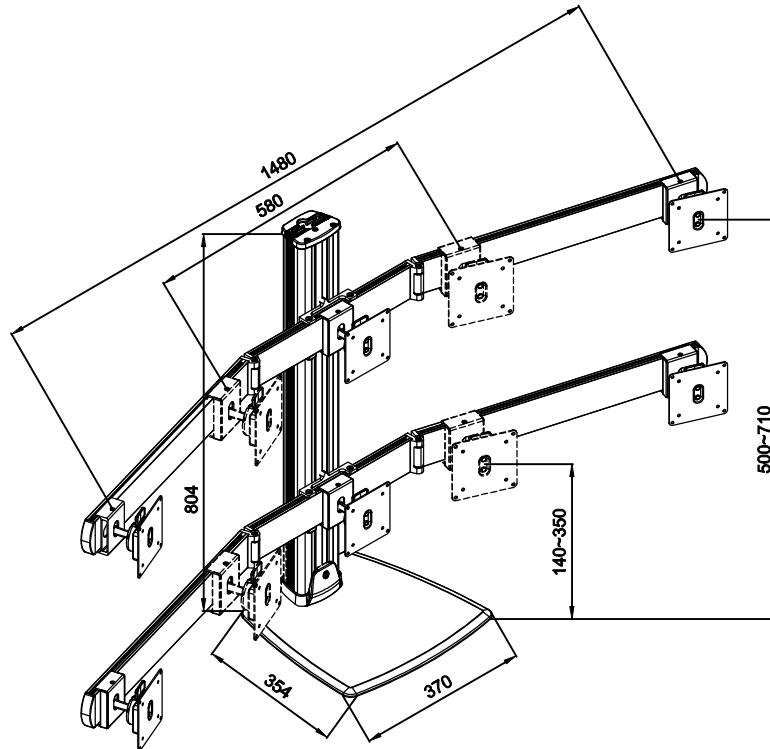


# 产品名称:可调节六屏支架--台式安装

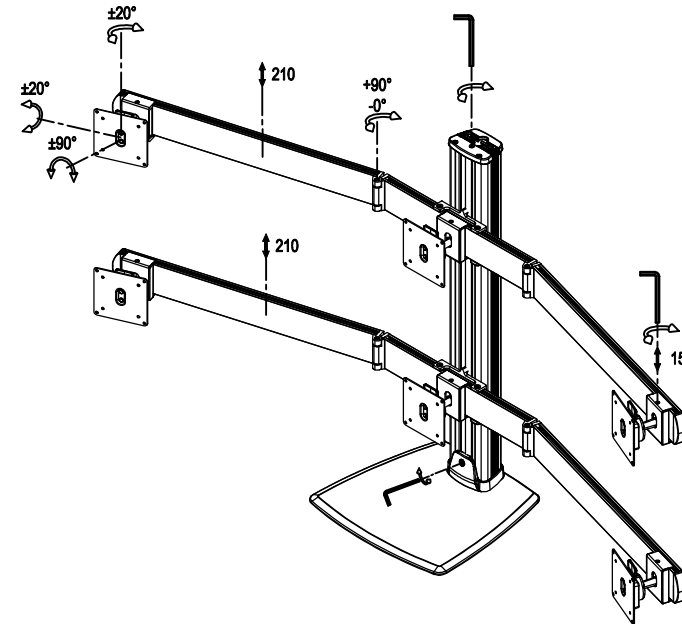
## 产品型号:CL601



产品特点	技术参数										
<ul style="list-style-type: none"> <li>· 采用优质铝材材质, 美观大气的表面处理。主要应用于控制台、金融、监控等系统。</li> <li>· 采用内部走线设计方案, 使工作台面简洁美观。</li> <li>· 多功能支臂, 显示器可前后倾仰上下左右滑动, 左右支臂可前后拉伸。</li> </ul>											底盘安装
	显示器尺寸	每屏承重范围 (kg)	升降 (mm)	俯仰角	左右摆动	旋转	VESA	包装箱尺寸 (mm)	净重 (kg)	毛重 (kg)	长X宽 (mm)
	≤32"	8	210	±20°	±20°	±180°	75*75 100*100	Ø15*580*145 410*395*40	13 3.1	16 3.8	370x354



产品尺寸图



多功能调节示意图