
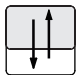
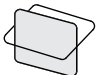



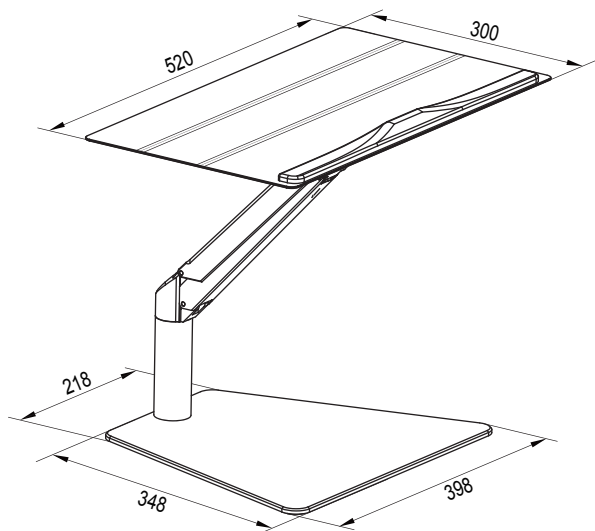
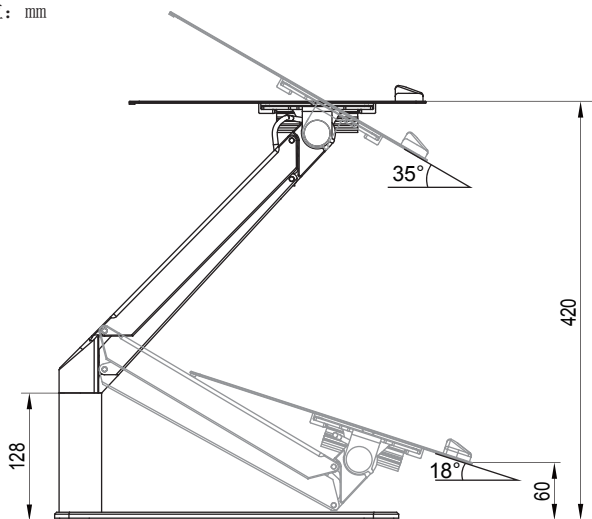


产品技术参数

示图						
项目	承重范围 (kg)	升降 (mm)	俯仰角	包装箱尺寸 (mm)	净重 (kg)	毛重 (kg)
参数	≤10	60~420	0°~35°	650*460*295 (150)	4.6	10.5

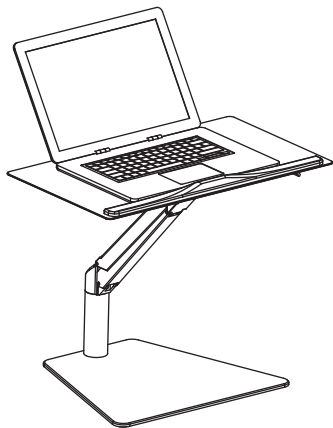
产品外形尺寸

单位: mm



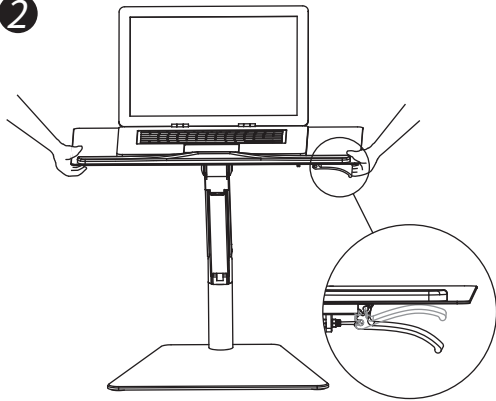
使用方法

1



将笔记本电脑直接置于桌面上

2

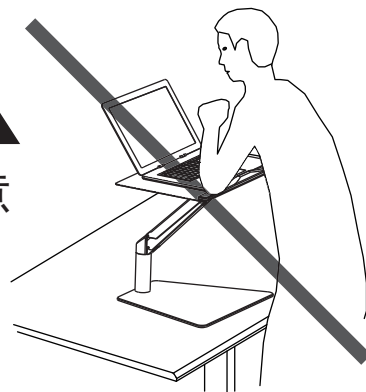


右手握紧开关(可选择安装于左侧), 双手拉起或压下桌板至目标高度, 松开手后, 工作站即可锁定于相应高度。

3

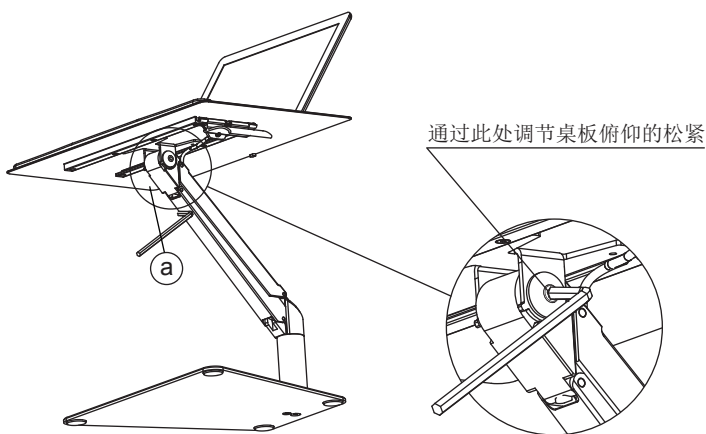


注意



工作站最大承重为10kg, 请勿倚靠!

调节方法



通过此处调节桌板俯仰的松紧

产品配件

序号	配件示图	配件规格	配件数量
a		M5	1