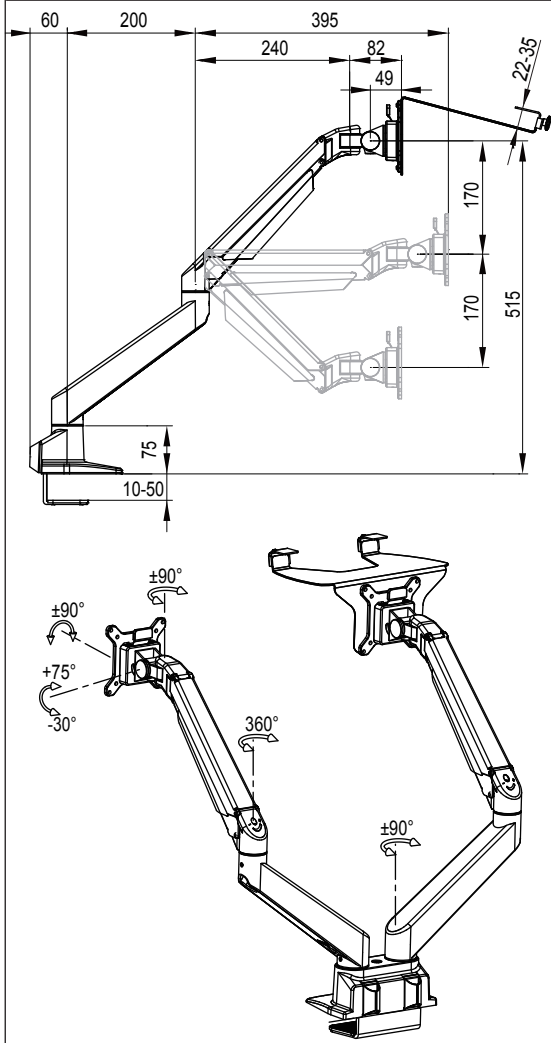


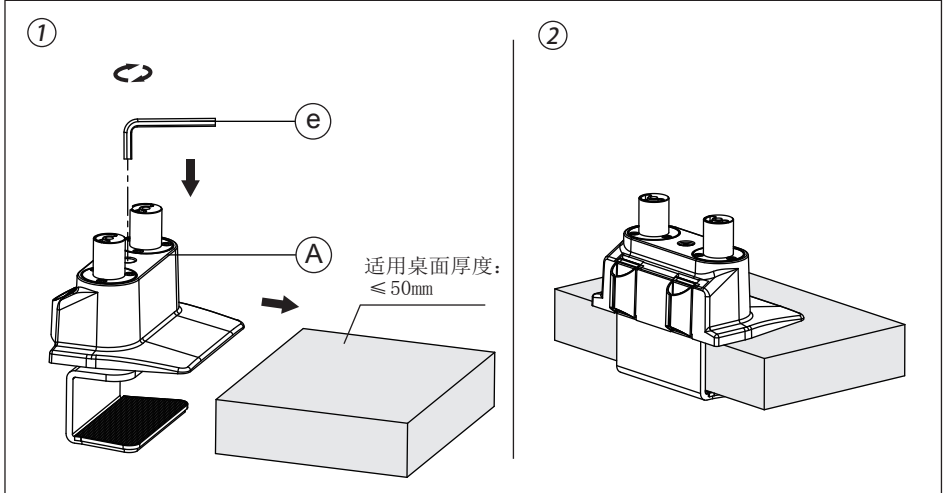
产品技术参数

示图											穿夹桌面厚度 (mm)	
项目	显示器尺寸	承重范围 (kg)	升降 (mm)	俯仰角	左右摆动	旋转	VESA	包装箱尺寸 (mm)	净重 (kg)	毛重 (kg)	穿孔	夹具
参数	≤24"	2-10	340	+75°~ -30°	±90°	±90°	75*75	内 580*225*165	内: 6.5	内: 7.5	60	50
		外 595*240*515						外: 19.5	外: 23			
		8-20					100*100	内 250*250*130	内: 0.9	内: 1.1		
								外 265*265*410	外: 2.7	外: 3.6		

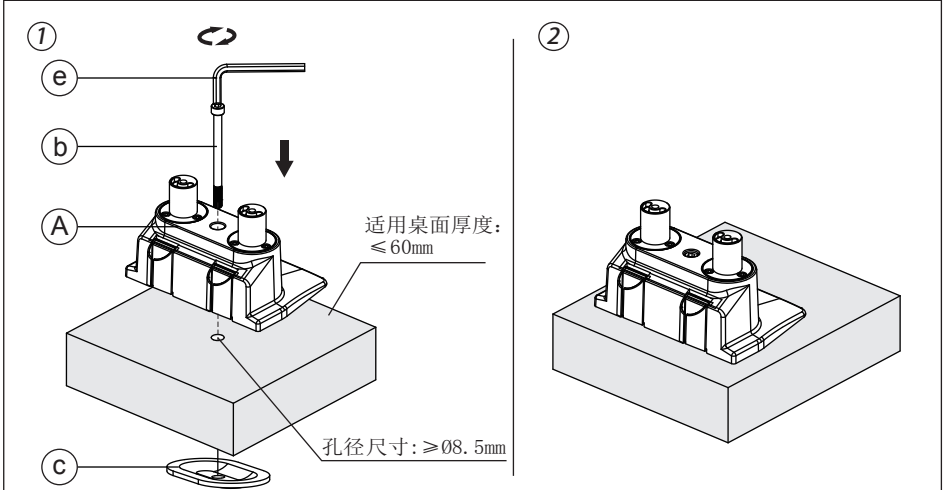
产品外形尺寸



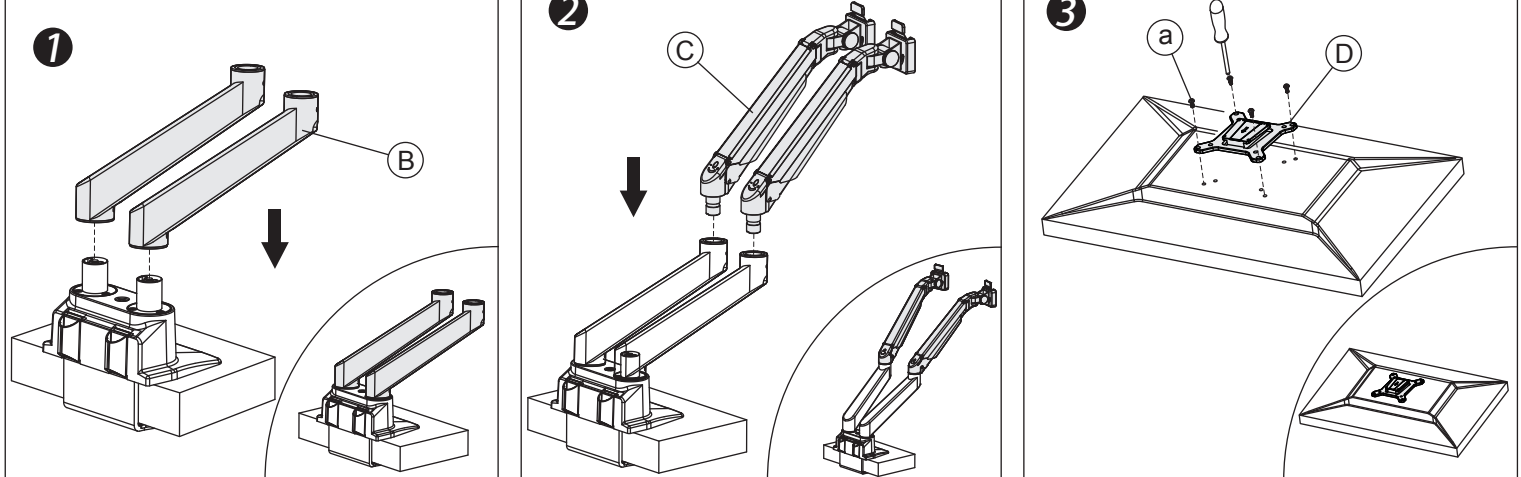
夹具式底座安装方法

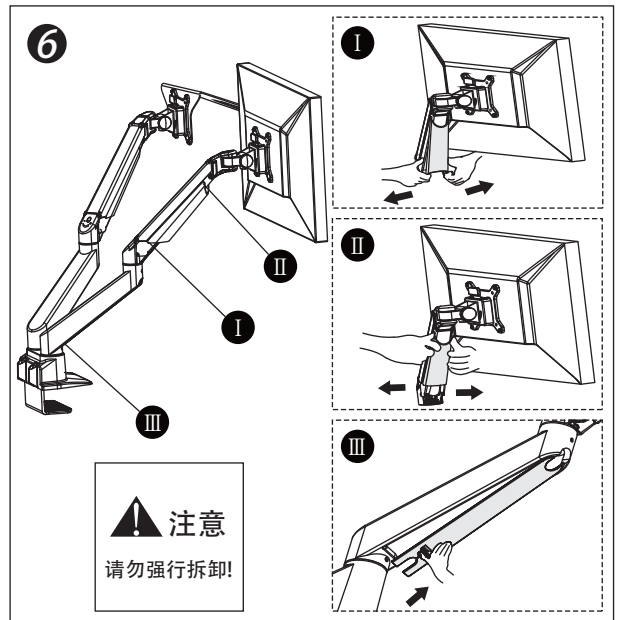
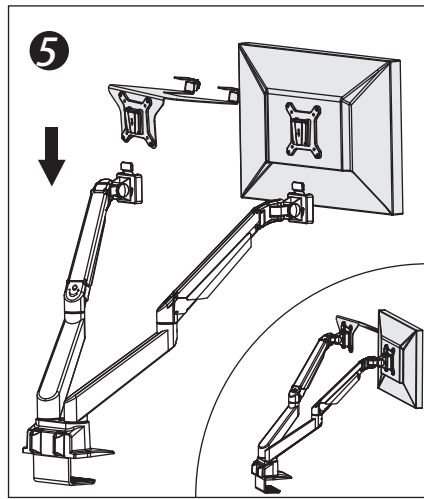
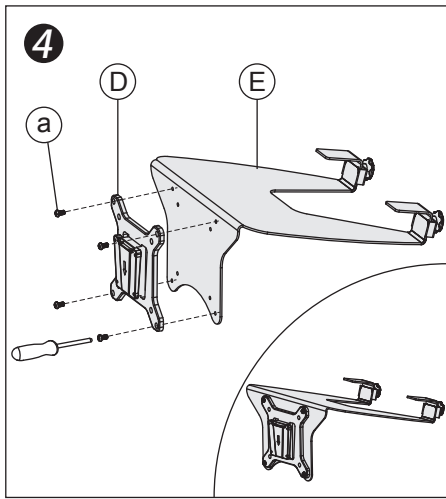


穿孔式底座安装方法

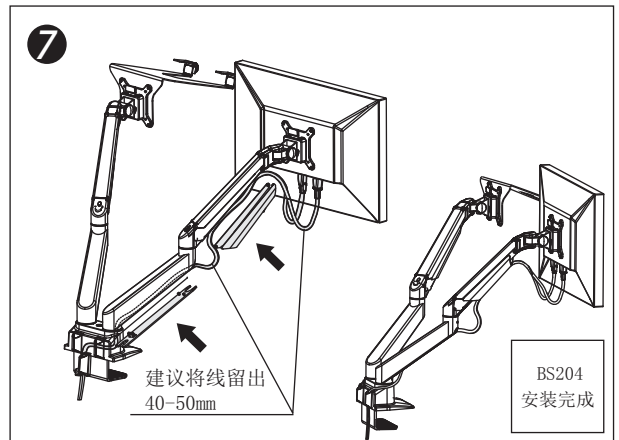
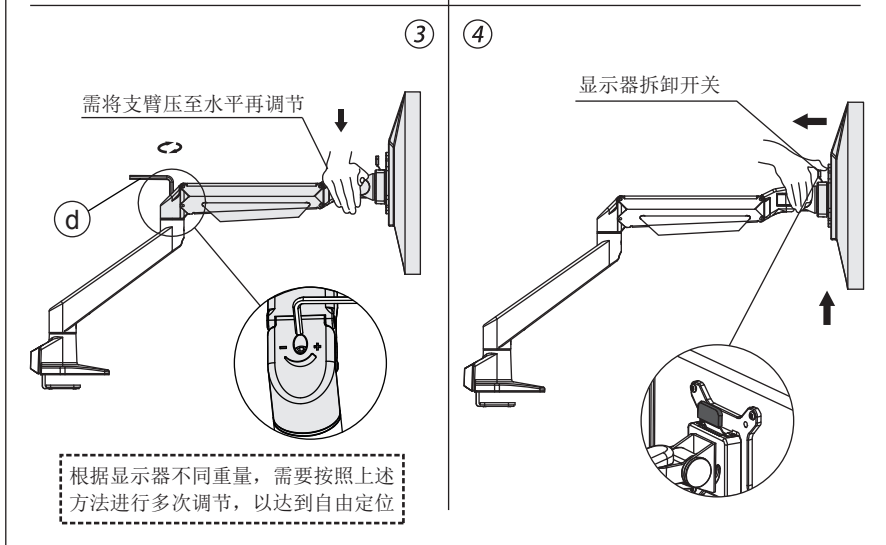
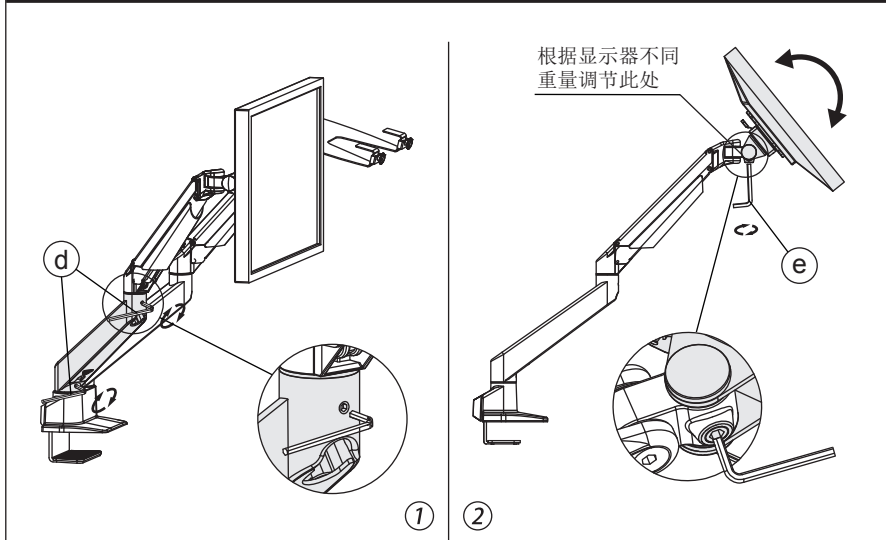


安装步骤





调节步骤



产品部件清单

序号	部件示图	部件规格	部件数量
A			1
B			2
C			2
D			2
E			1

产品配件清单

序号	配件示图	配件规格	配件数量
a		M4x12	8
b		M8x160	1
c			1
d		M4	1
e		M6	1

保修承诺

- ※ 慧想承诺其 **ThinkWise** 系列产品保修期为三年, **ThinkWise** 产品保修起始日期默认为客户购买产品发票上的日期。若客户无法提供发票, 则将产品的出厂日期延后3个月(以补偿产品运输及经销商库存日期的时耗)认为保修起始日期。
- ※ 凡在保修期内因产品本身质量问题而引起损坏, 由慧想维修中心(服务热线: 400-600-5155)进行免费维修, 对于超过保修期的故障产品, 慧想将有偿维修。

热线: 400-600-5155
 厂址: 上海市浦东新区川宏路230弄12号楼
 电话: 021-58100222 传真: 021-58103286
 网址: www.Thinkwise.com.cn www.lcdarms.com.cn