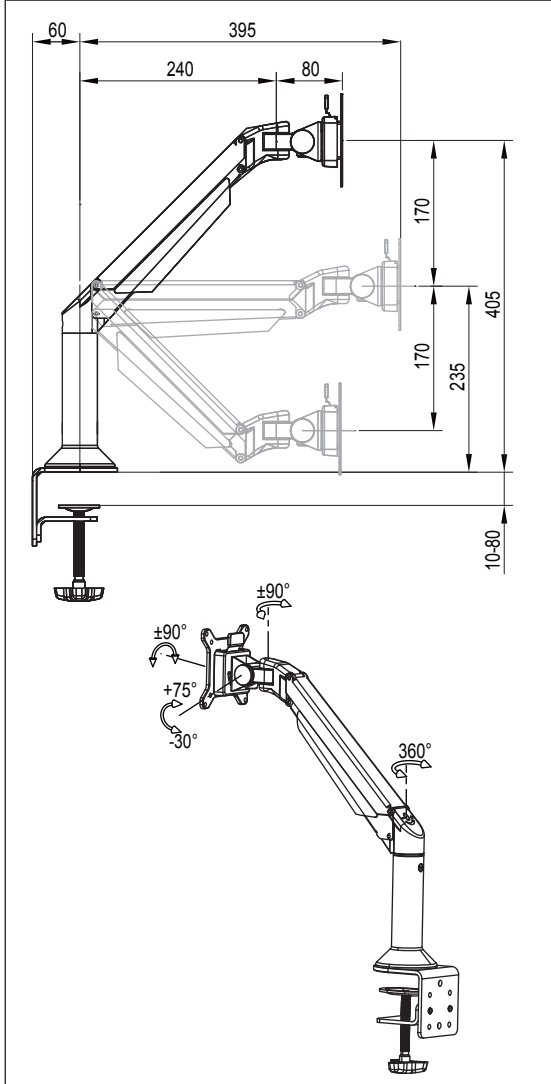


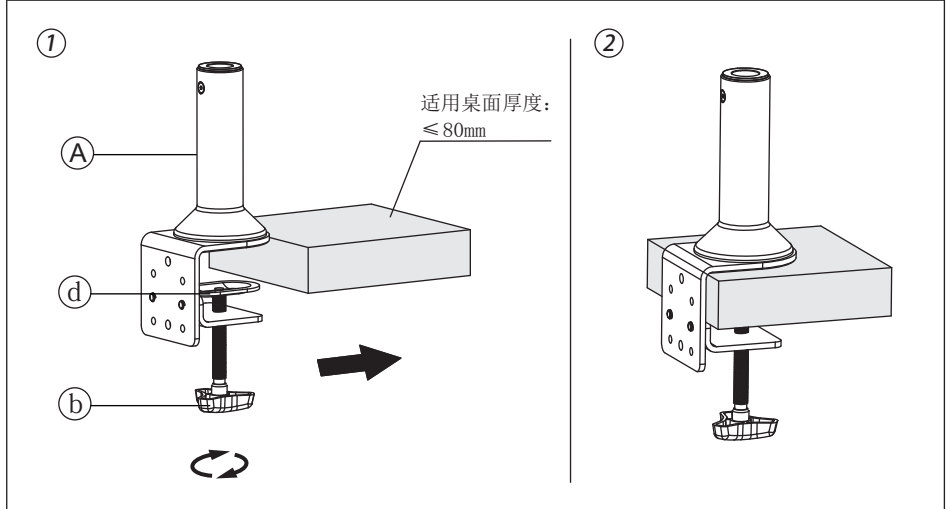
产品技术参数

示图											穿夹桌面厚度 (mm)	
项目	显示器尺寸	承重范围 (kg)	升降 (mm)	俯仰角	左右摆动	旋转	VESA	包装箱尺寸 (mm)	净重 (kg)	毛重 (kg)	穿孔	夹具
参数	≤30"	2-10	340	+75°~ -30°	±90°	±90°	75*75	内:475*195*140	内: 3.5	内: 4.1	80	80
		8-20					100*100	外:490*210*440	外: 10.5	外: 12.8		

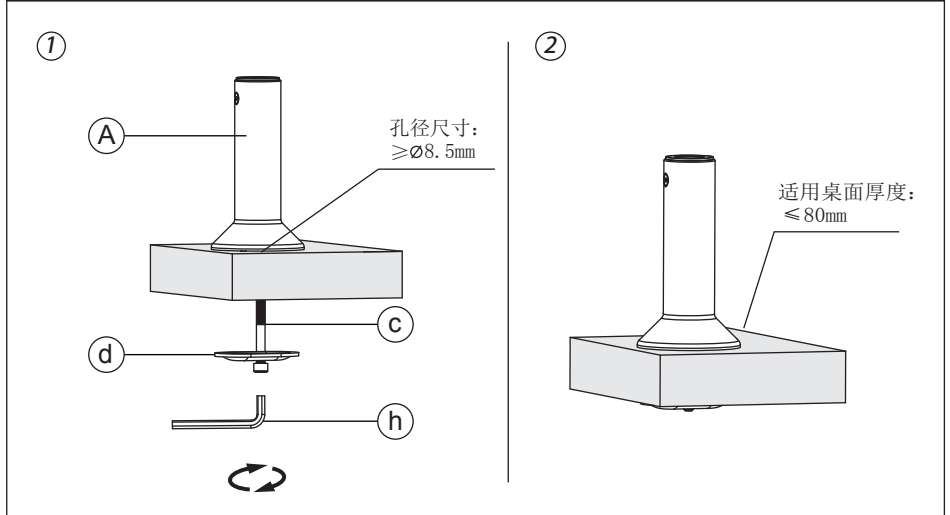
产品外形尺寸



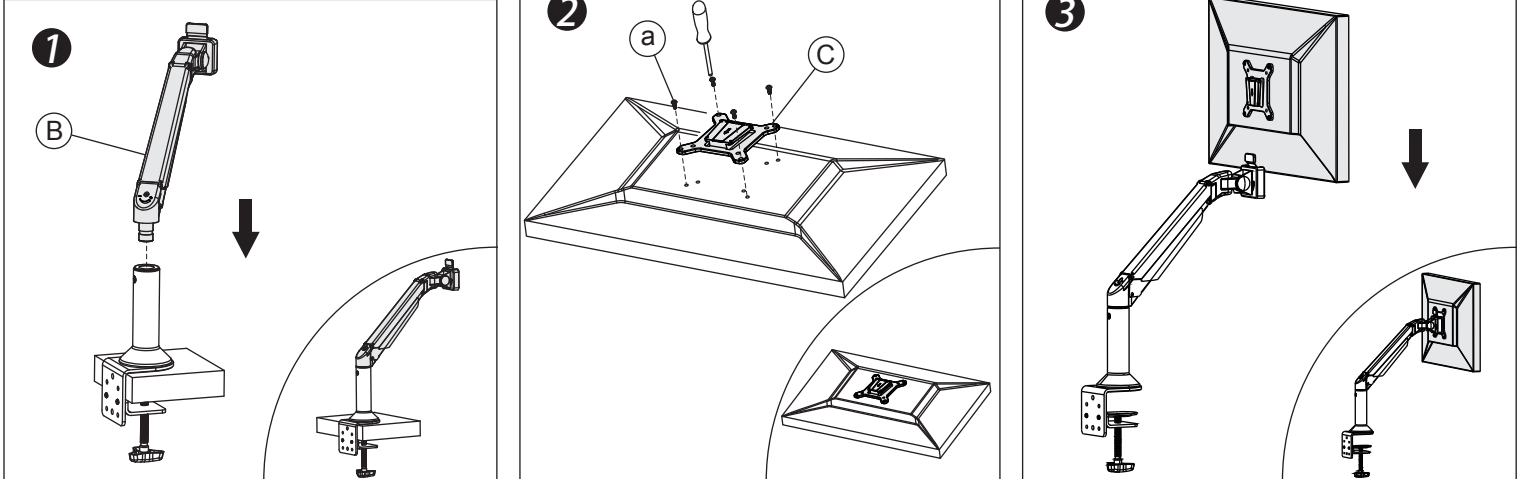
夹具式底座安装方法

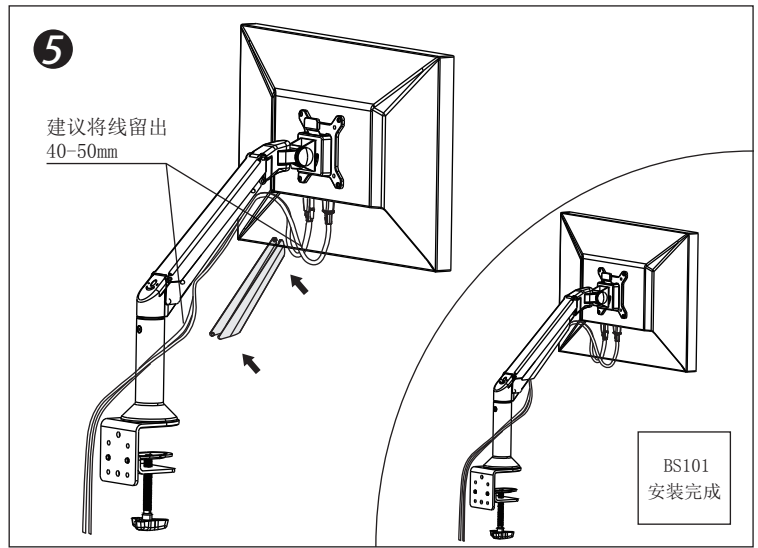
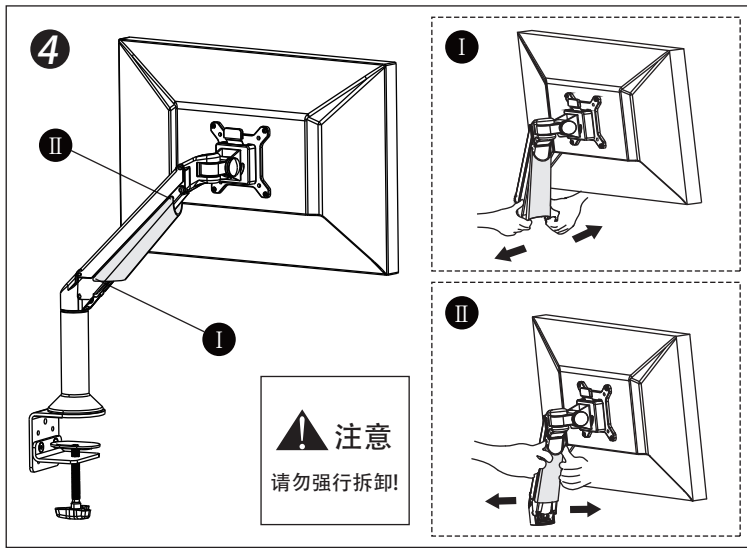


穿孔式底座安装方法

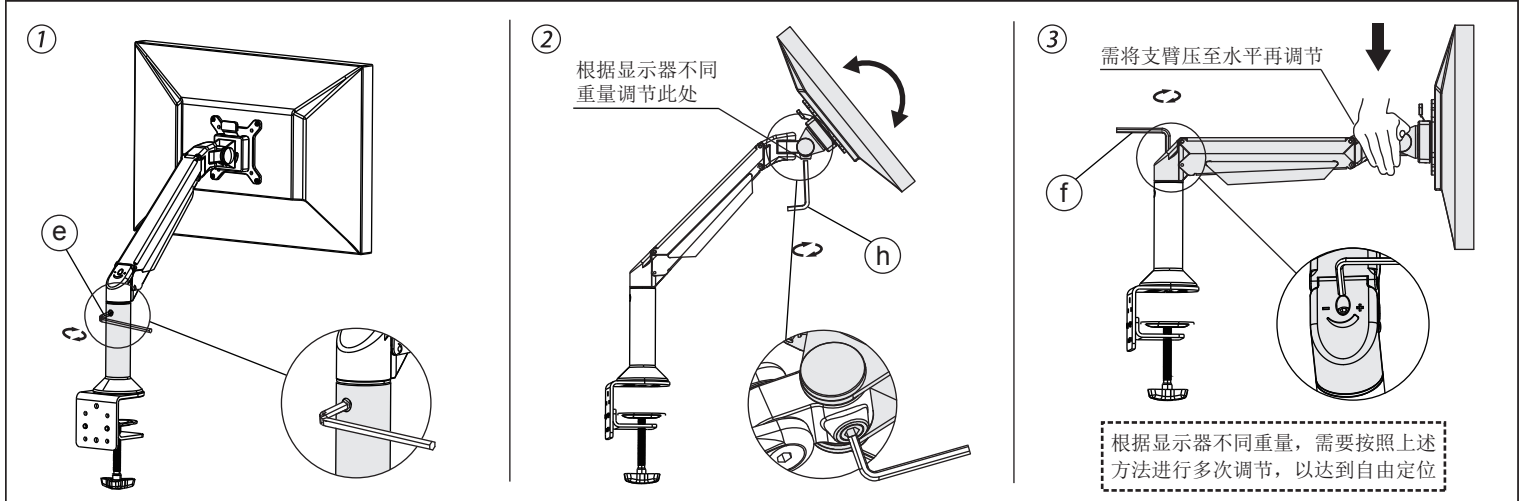


安装步骤



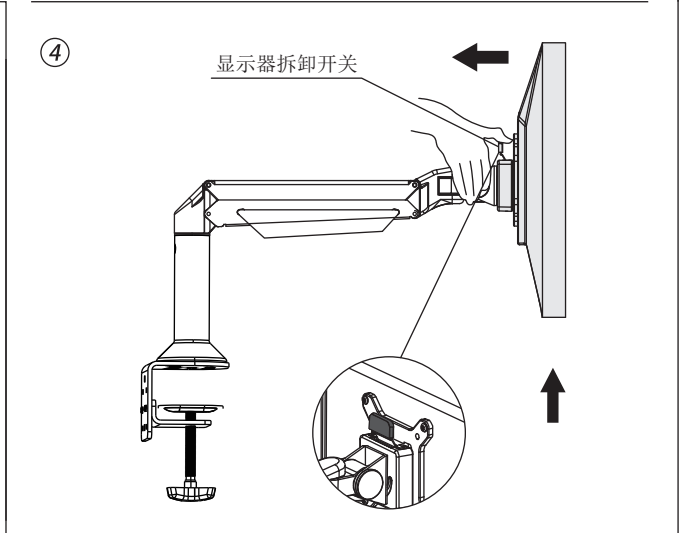


调节步骤



产品部件清单			
序号	部件示意图	部件规格	部件数量
A			1
B			1
C			1

产品配件清单			
序号	配件示意图	配件规格	配件数量
a		M4x12	4
b			1
c		M8x160	1
d			1
e		M3	1
f		M4	1
g		M5	1
h		M6	1



保修承诺

※ 慧想承诺其 **ThinkWise** 系列产品保修期为三年, **ThinkWise** 产品保修起始日期默认为客户购买产品发票上的日期。若客户无法提供发票, 则将产品的出厂日期延后3个月(以补偿产品运输及经销商库存日期的时耗)认为保修起始日期。

※ 凡在保修期内因产品本身质量问题而引起损坏, 由慧想维修中心(服务热线: 400-600-5155)进行免费维修, 对于超过保修期的故障产品, 慧想将有偿维修。