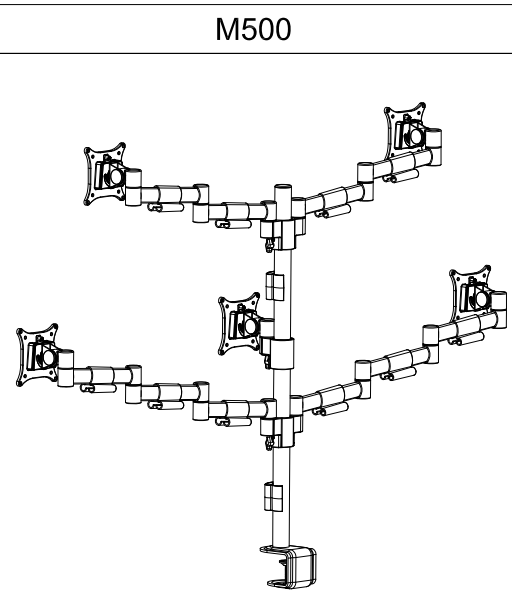


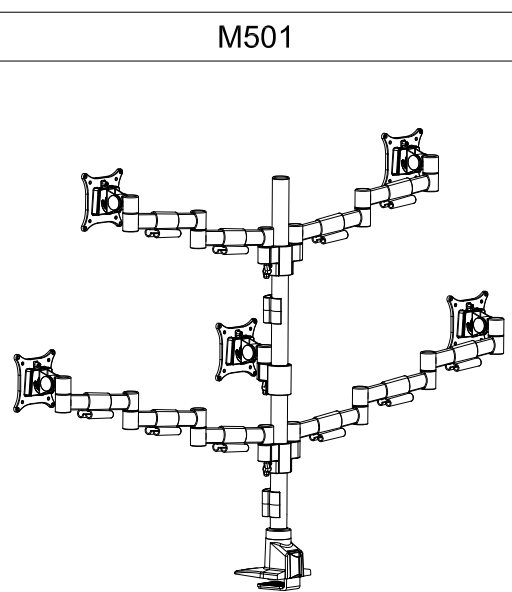
# M系五屏支架使用说明书

## 标准配件

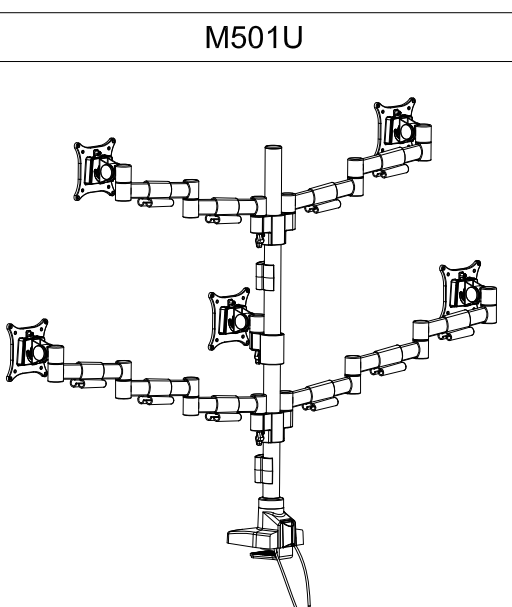
序号	示图	规格	数量
A			20
B			20
C		M6	1
D		M4	1
F		M2.5	1
G			2
H			5
I			1
J		M8*90	1
K			1



序号	示图	规格	数量
A			20
B			20
C		M6	1
D		M4	1
E		M3	1
F		M2.5	1
G			2
H			5
I			1
L		紧定螺丝M6*6	1
M			1
N		M8*160	1



序号	示图	规格	数量
A			20
B			20
C		M6	1
D		M4	1
E		M3	1
F		M2.5	1
G			2
H			5
I			1
L		紧定螺丝M6*6	1
M			1
N		M8*160	1



# M系五屏支架使用说明书

## 夹具安装

**夹具 I**

**夹具式**

夹持范围: 15mm-50mm

**穿孔式**

孔径尺寸:  $\geq \text{Ø}8.5\text{mm}$

适用桌面厚度: 10mm-50mm

**夹具 II**

**夹具式**

夹持范围: 10mm-50mm

**穿孔式**

孔径尺寸:  $\geq \text{Ø}8.5\text{mm}$

适用桌面厚度: 10mm-50mm

**夹具 III**

**夹具式**

夹持范围: 10mm-50mm

**穿孔式**

孔径尺寸:  $\geq \text{Ø}8.5\text{mm}$

适用桌面厚度: 10mm-50mm

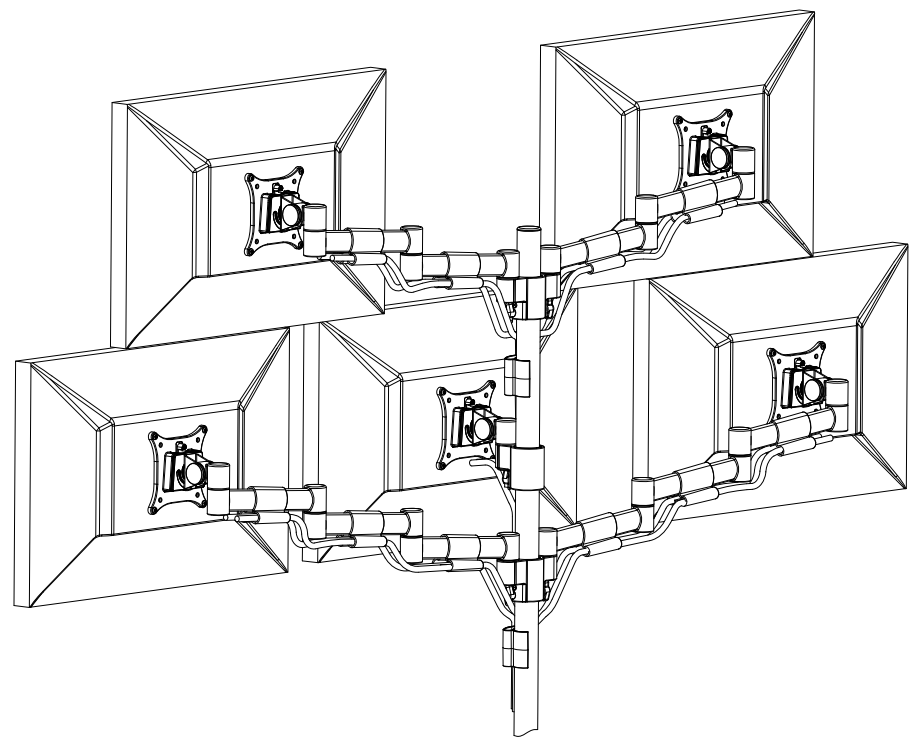
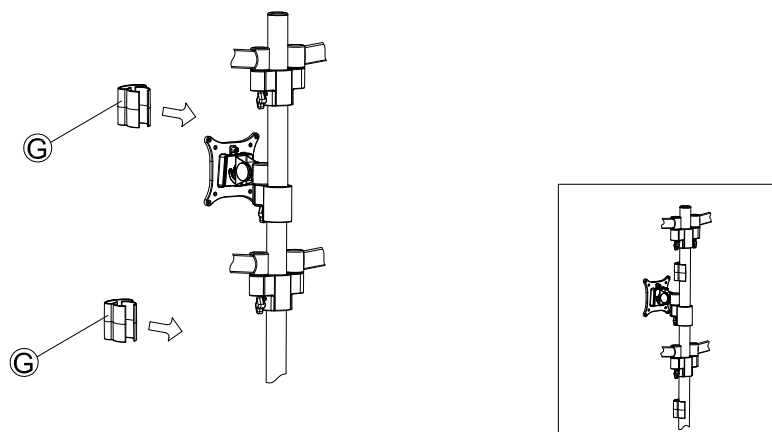
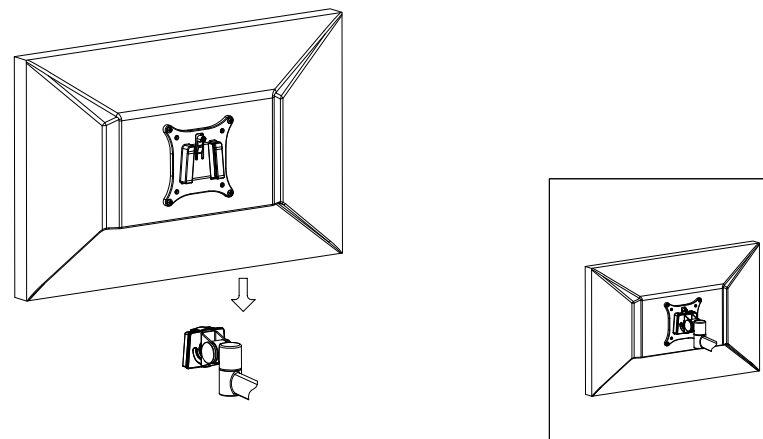
# M系五屏支架使用说明书

## 支臂安装

The diagram illustrates the process of attaching the monitor arms to the central vertical post. It shows the alignment of the arm's mounting bracket with the post's connection points and the insertion of the provided screws and washers to secure the arms. The final view shows the five arms fully extended and ready for monitor attachment.

# M系五屏支架使用说明书

## 支臂安装



# M系五屏支架使用说明书

## 支臂调节

