
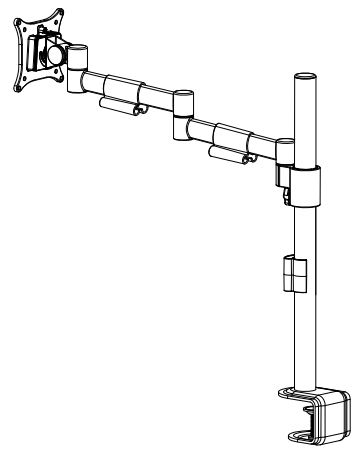










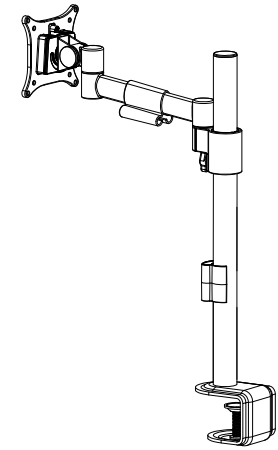










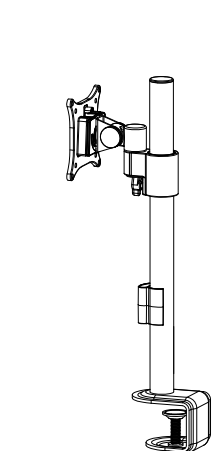











## M系列单屏支架使用说明书

## 标准配件


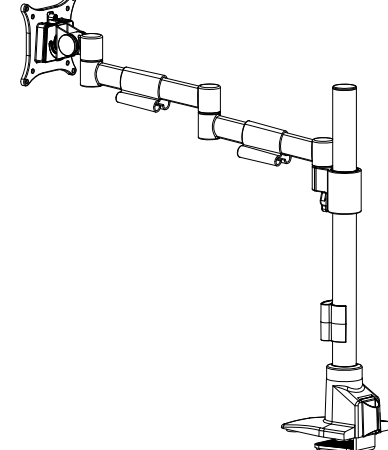




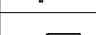
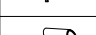





序号	示图	规格	数量	M100
A			4	
B			4	
C		M6	1	
D		M4	1	
F		M2.5	1	
G			1	
H			1	
I			1	
J		M8*90	1	
K			1	


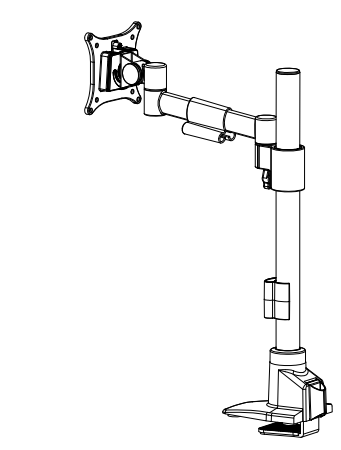




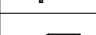

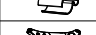




序号	示图	规格	数量	M101
A			4	
B			4	
C		M6	1	
D		M4	1	
F		M2.5	1	
G			1	
H			1	
I			1	
J		M8*90	1	
K			1	


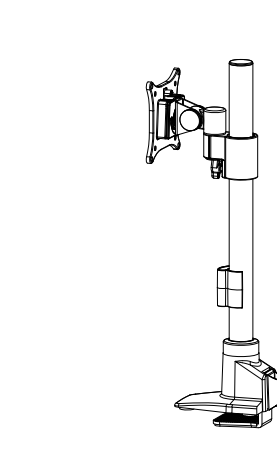




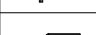
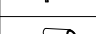
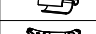




序号	示图	规格	数量	M102
A			4	
B			4	
C		M6	1	
D		M4	1	
F		M2.5	1	
G			1	
H			1	
I			1	
J		M8*90	1	
K			1	

## M系列单屏支架使用说明书

## 标准配件


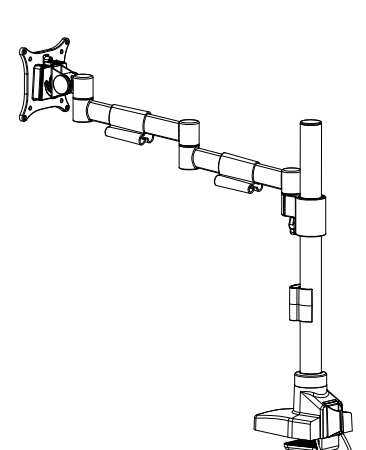




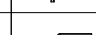
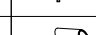
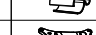


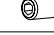

序号	示图	规格	数量	M103
A			4	
B			4	
C		M6	1	
D		M4	1	
E		M3	1	
F		M2.5	1	
G			1	
H			1	
I			1	
L		紧定螺丝M6*6	1	
M			1	
N		M8*160	1	


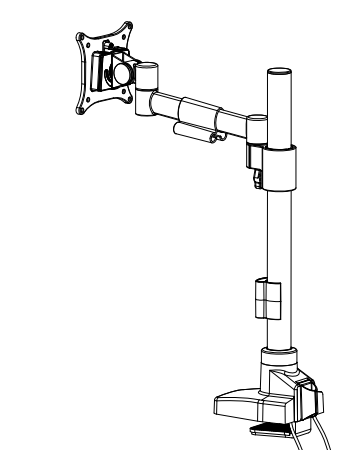




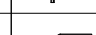
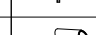
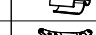


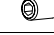

序号	示图	规格	数量	M104
A			4	
B			4	
C		M6	1	
D		M4	1	
E		M3	1	
F		M2.5	1	
G			1	
H			1	
I			1	
L		紧定螺丝M6*6	1	
M			1	
N		M8*160	1	


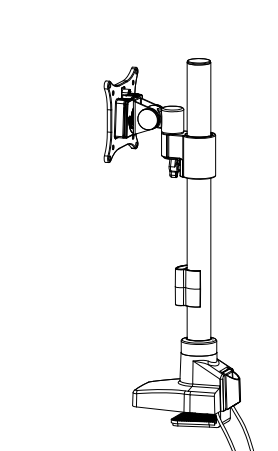




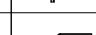
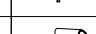
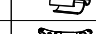


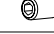

序号	示图	规格	数量	M105
A			4	
B			4	
C		M6	1	
D		M4	1	
E		M3	1	
F		M2.5	1	
G			1	
H			1	
I			1	
L		紧定螺丝M6*6	1	
M			1	
N		M8*160	1	

## M系列单屏支架使用说明书

## 标准配件

序号	示图	规格	数量	M103U
A			4	
B			4	
C		M6	1	
D		M4	1	
E		M3	1	
F		M2.5	1	
G			1	
H			1	
I			1	
L		紧定螺丝M6*6	1	
M			1	
N		M8*160	1	

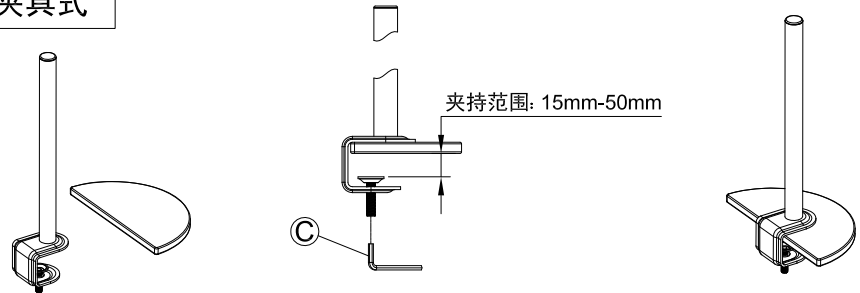
序号	示图	规格	数量	M104U
A			4	
B			4	
C		M6	1	
D		M4	1	
E		M3	1	
F		M2.5	1	
G			1	
H			1	
I			1	
L		紧定螺丝M6*6	1	
M			1	
N		M8*160	1	

序号	示图	规格	数量	M105U
A			4	
B			4	
C		M6	1	
D		M4	1	
E		M3	1	
F		M2.5	1	
G			1	
H			1	
I			1	
L		紧定螺丝M6*6	1	
M			1	
N		M8*160	1	

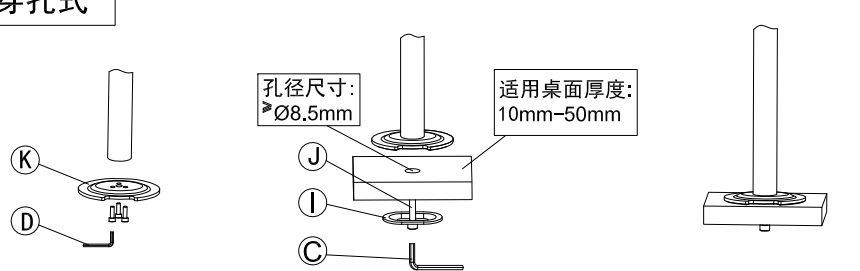
# M系列单屏支架使用说明书

## 夹具安装

### 夹具式

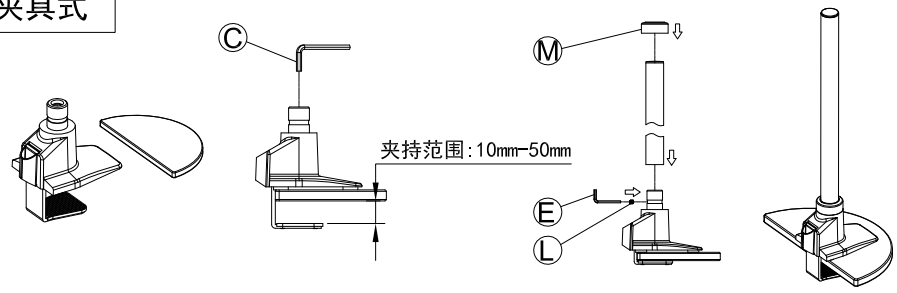


### 穿孔式

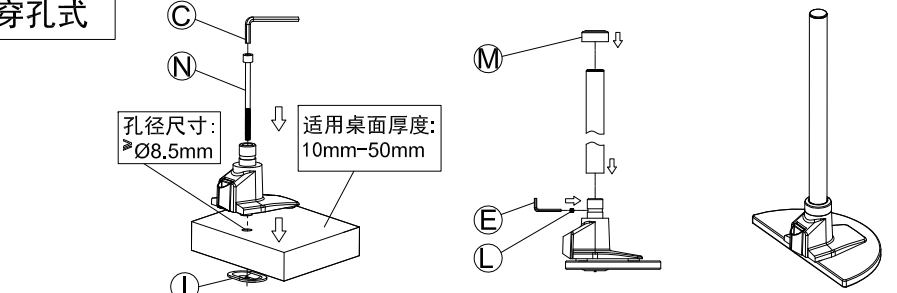


夹具 I

### 夹具式

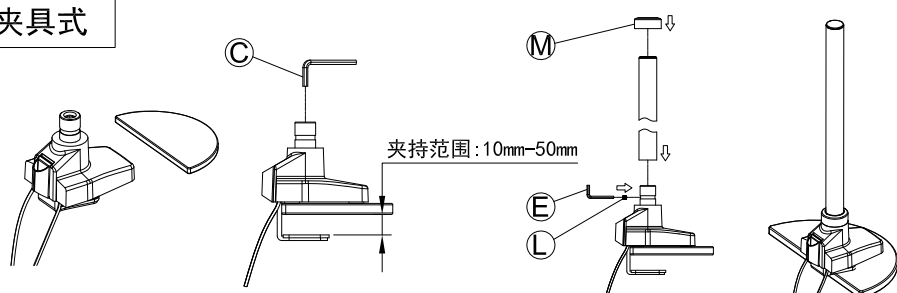


### 穿孔式

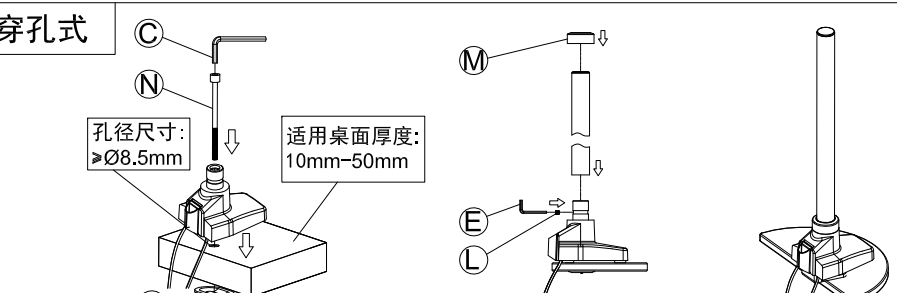


夹具 II

### 夹具式



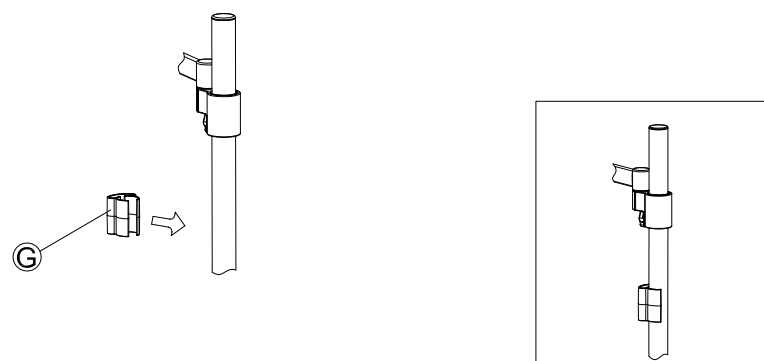
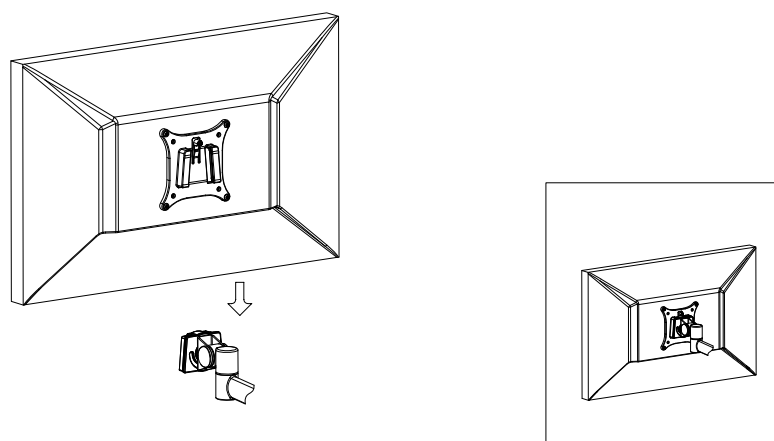
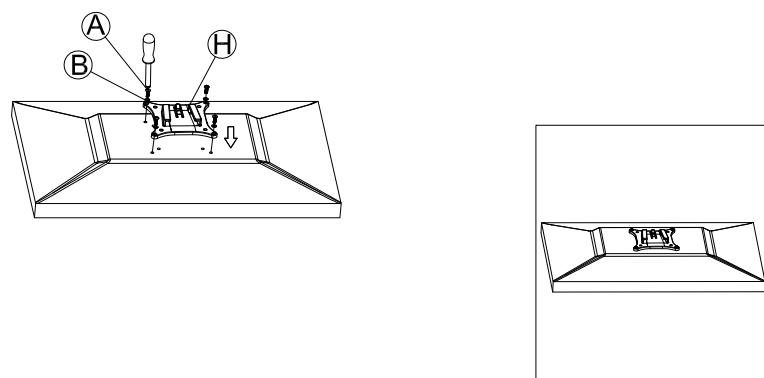
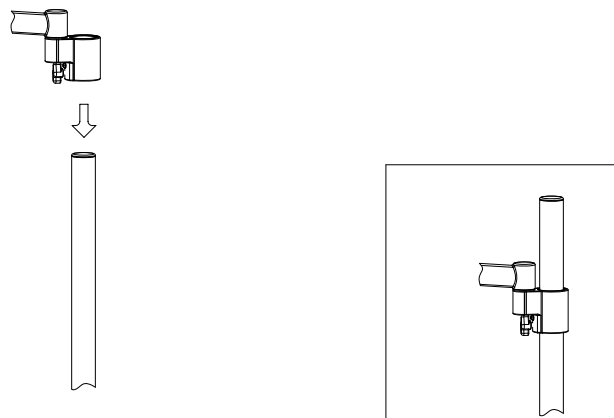
### 穿孔式



夹具 III

# M系列单屏支架使用说明书

## 支臂安装



# M系列单屏支架使用说明书

## 支臂调节

