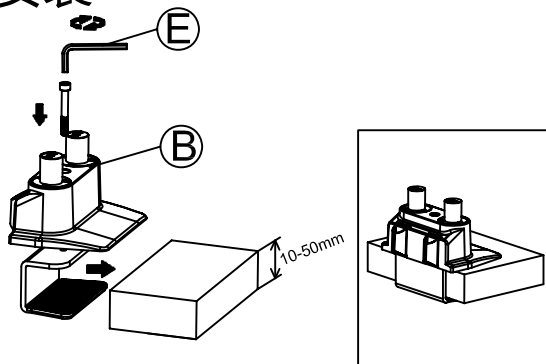


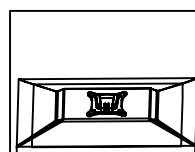
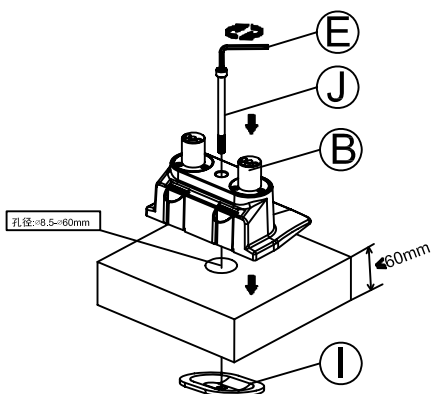
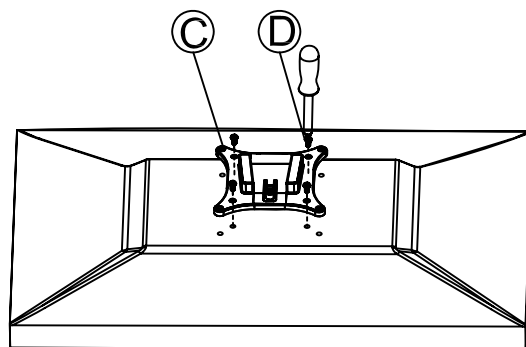
产品使用说明书

型号: K200

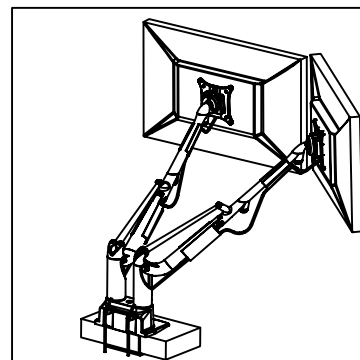
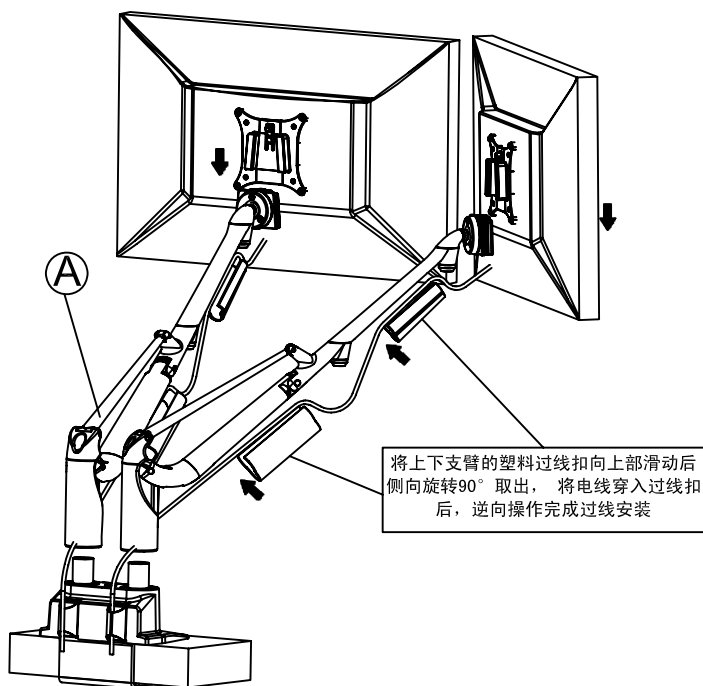
底座安装



显示器安装



整体安装

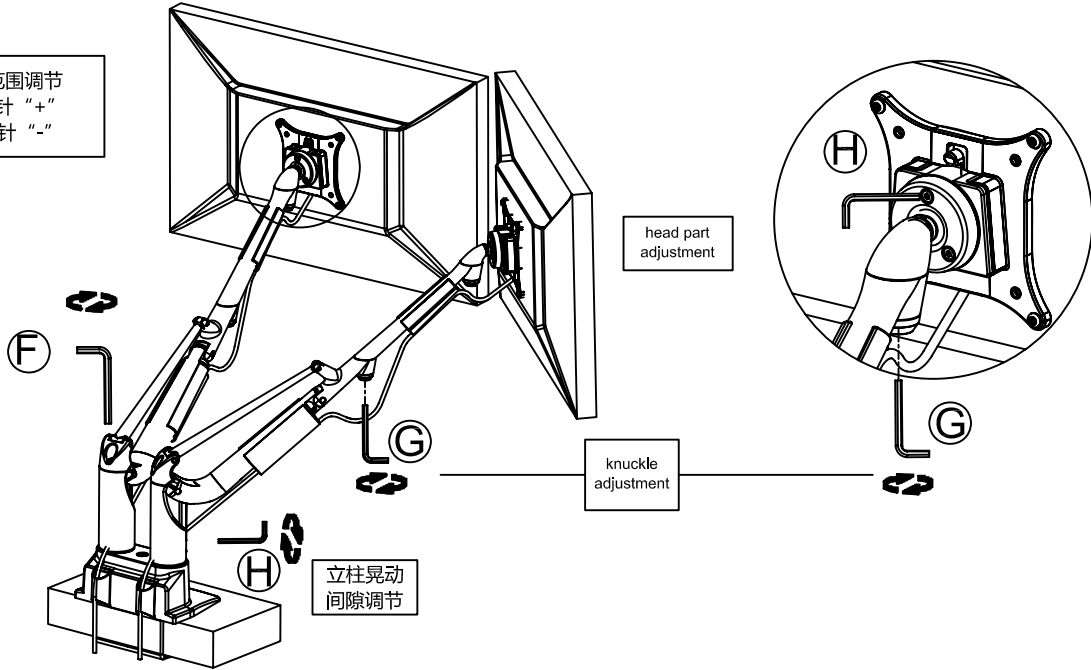


产品使用说明书

型号: K200

调试

承重范围调节
顺时针 "+"
逆时针 "-"



标准配件

序号	图 片	规 格	数 量
A			2
B			1
C			2
D		M4*12	8
E		M6	1
F		M5	1
G		M4	1
H		M3	1
I			1
J		M8*160	1