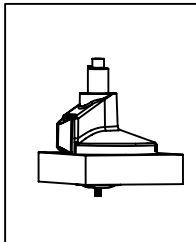
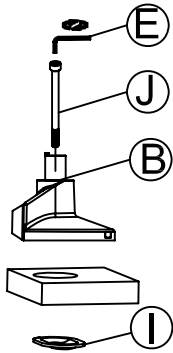
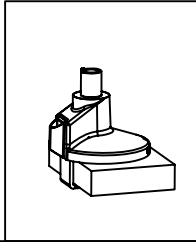
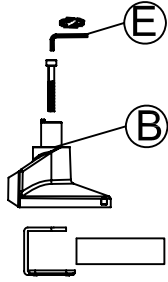


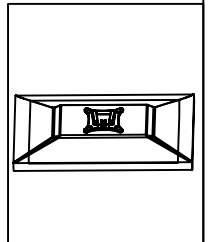
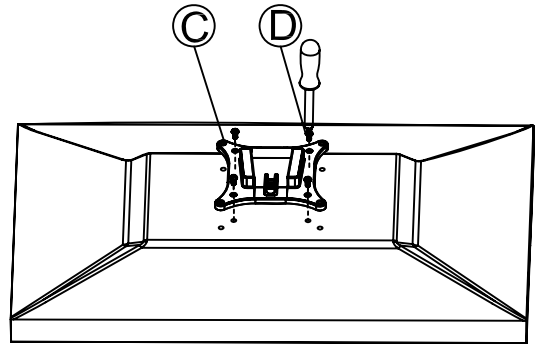
产品使用说明书

型号: K100

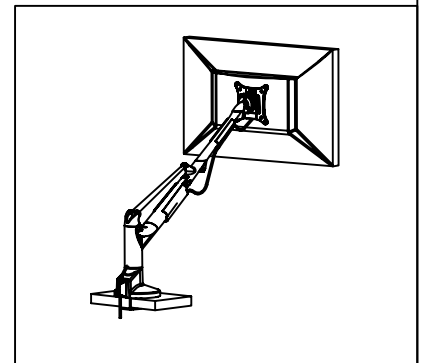
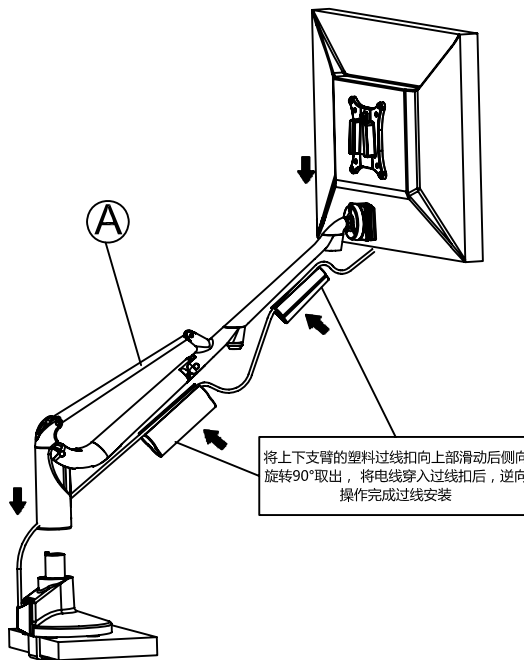
底座安装



显示器安装

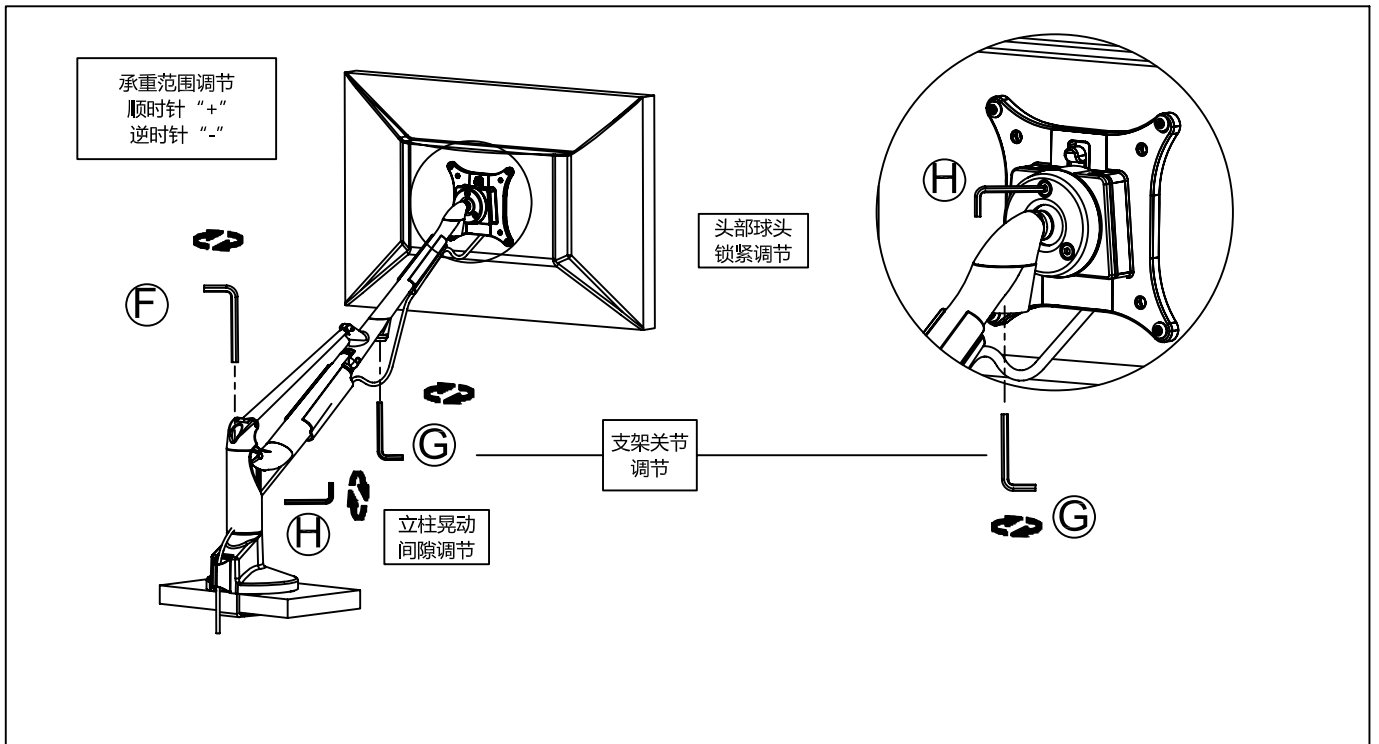


整体安装



产品使用说明书

型号: K100



标准配件

序号	图 片	规 格	数 量
A			1
B			1
C			1
D		M4*12	4
E		M6	1
F		M5	1
G		M4	1
H		M3	1
I			1
J		M8*160	1