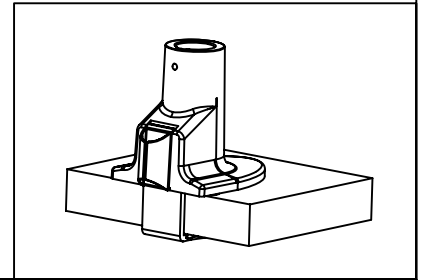
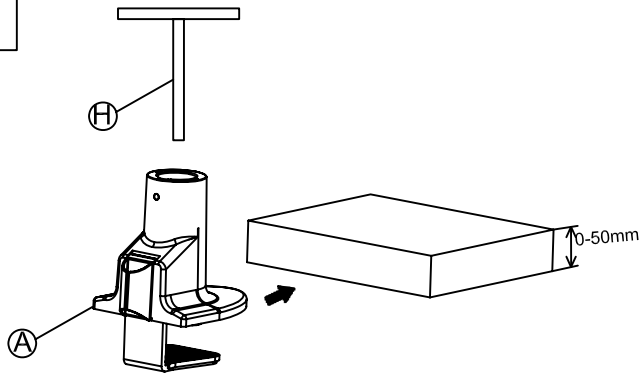


## 产品使用说明书

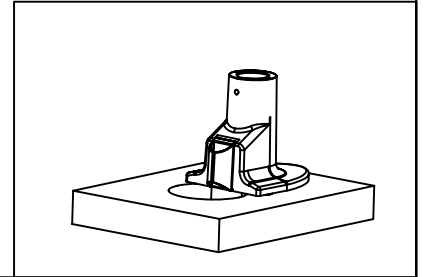
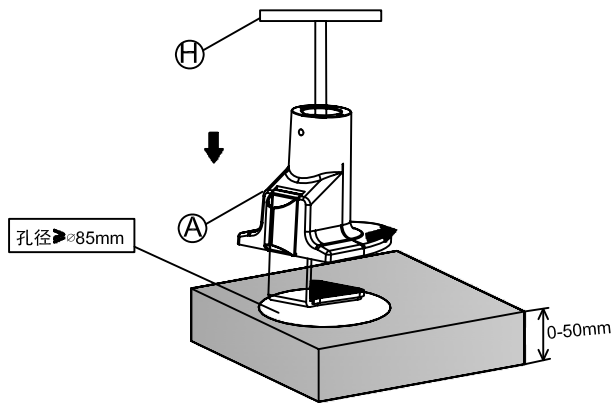
产品型号: A112

### 安装方式

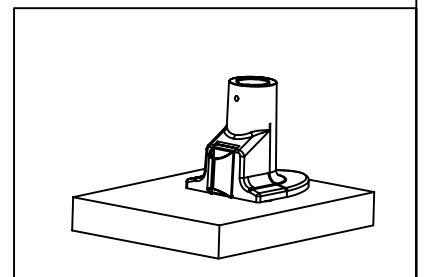
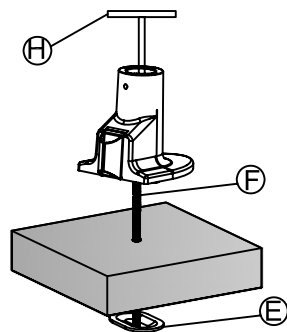
#### 夹具式



#### 锁孔式



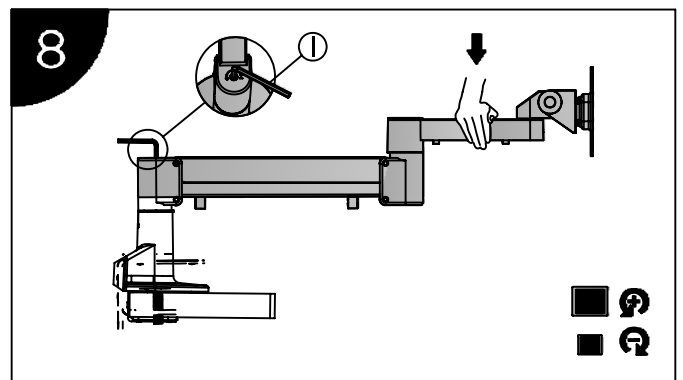
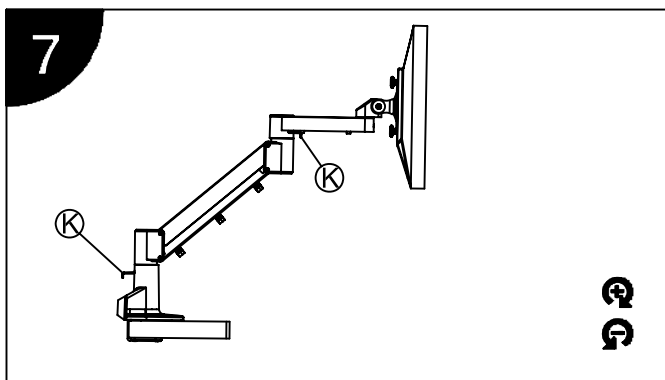
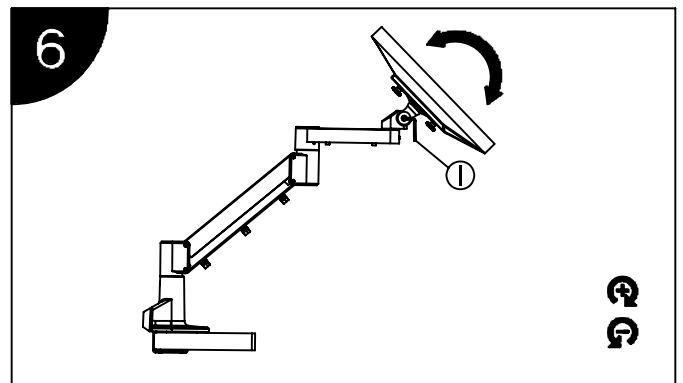
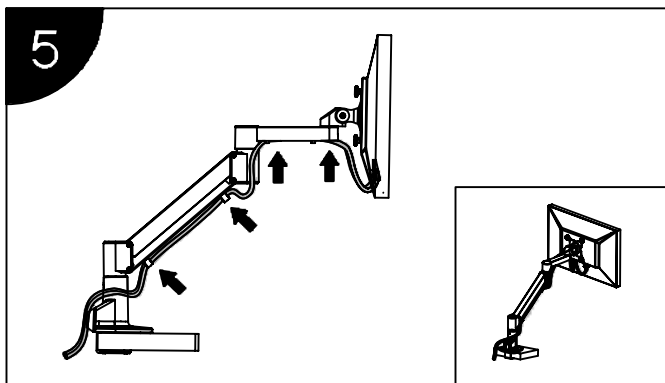
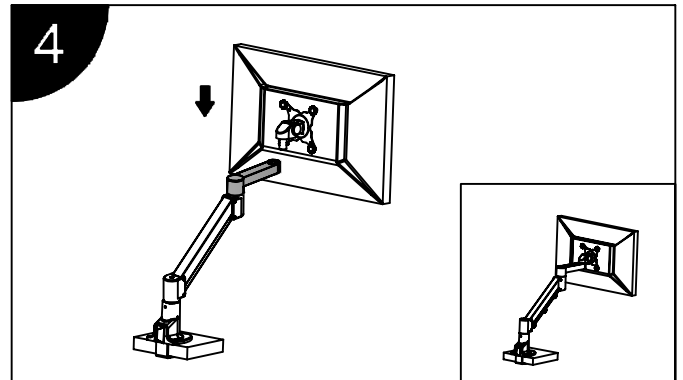
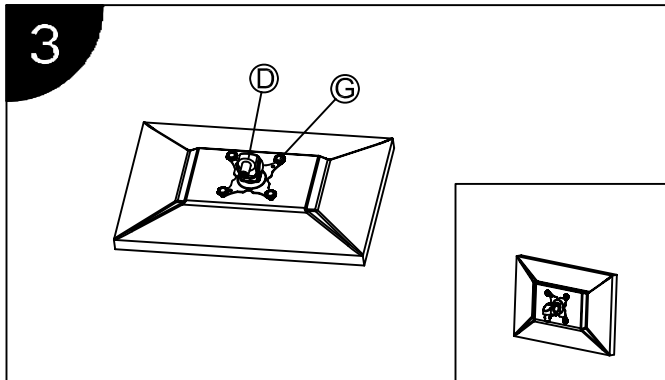
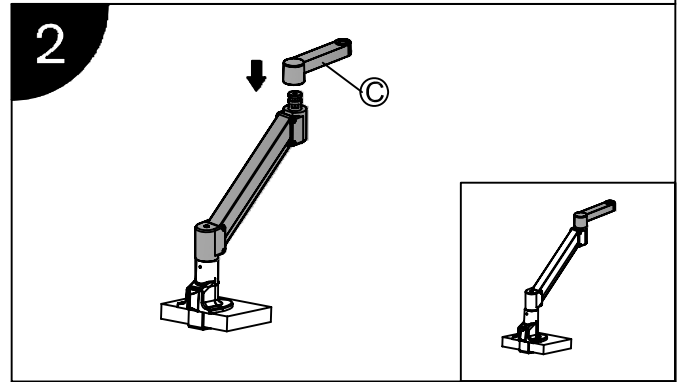
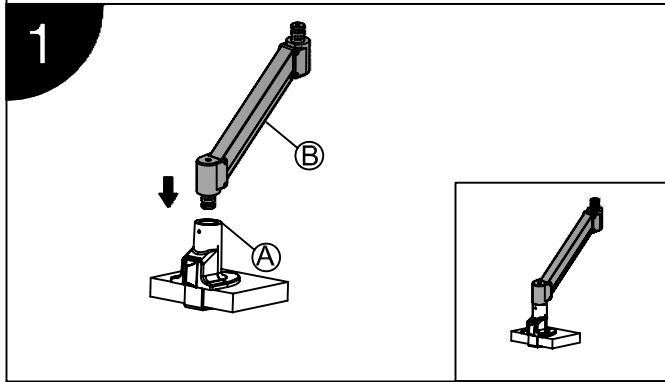
#### 穿孔式



## 产品使用说明书

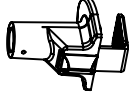
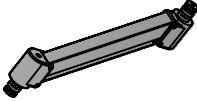
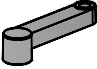




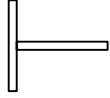



产品型号: A112

### 安装步骤



# 产品使用说明书

产品型号: A112

| 标准配件 |   |        |    |
|------|---|--------|----|
| 序号   | 示图  | 规格     | 数量 |
| A    |    |        | 1  |
| B    |    |        | 1  |
| C    |    |        | 1  |
| D    |   |        | 1  |
| E    |  |        | 1  |
| F    |  | M8*160 | 1  |
| G    |  | M4*12  | 4  |
| H    |  | M6     | 1  |
| I    |  | M5     | 1  |
| J    |  | M4     | 1  |
| K    |  | M3     | 1  |
|      |   |        |    |