

产品名称: 立式气压全方位旋转支架

产品型号: A112

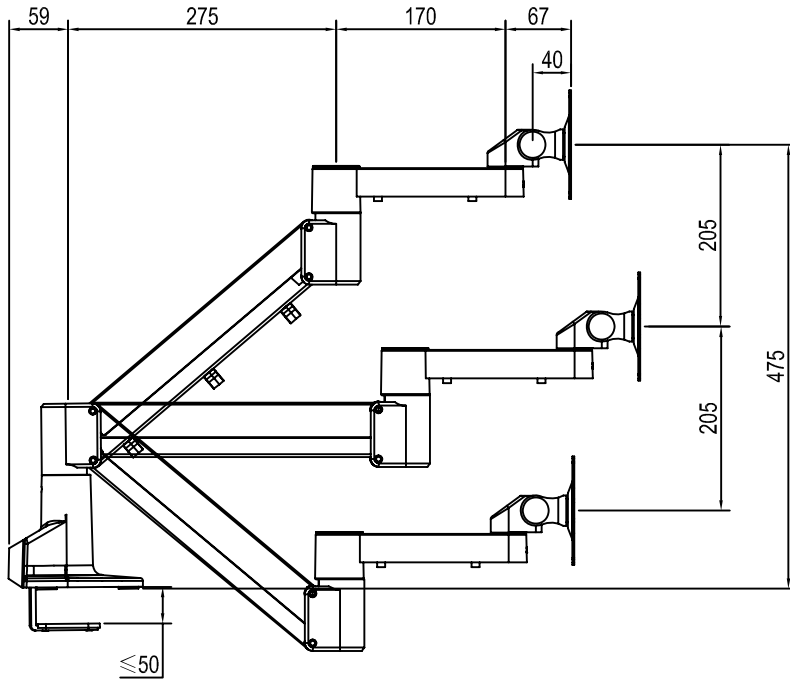


产品特点

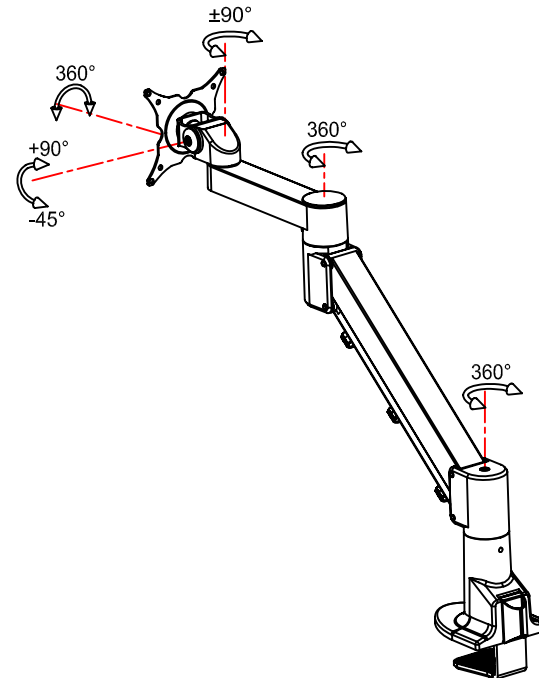
- 可随意调节显示器的高度可以满足你不同的视觉要求.
- 应用恒力原理设计, 采用气动弹簧结构调节方案, 使用户能达到自由顺畅调节效果.
- 全球同行首创简易安装方式, 解决了在狭小空间安装难题.

技术参数

										穿夹桌面厚度 (mm)	
显示器尺寸	承重范围 (kg)	升降 (mm)	俯仰角	左右摆动	旋转	VESA	包装箱尺寸 (mm)	净重 (kg)	毛重 (kg)	穿孔	夹具
≤30"	1.5-8.5	410	-45° ~ +90°	±90°	360°	75*75	内: 490*130*250	内: 3.2	内: 3.7	80	50
	100*100					外: 540*510*280	外: 12.8				



产品尺寸图



多功能调节示意图