

产品名称: 台式双屏支架

产品型号: L201

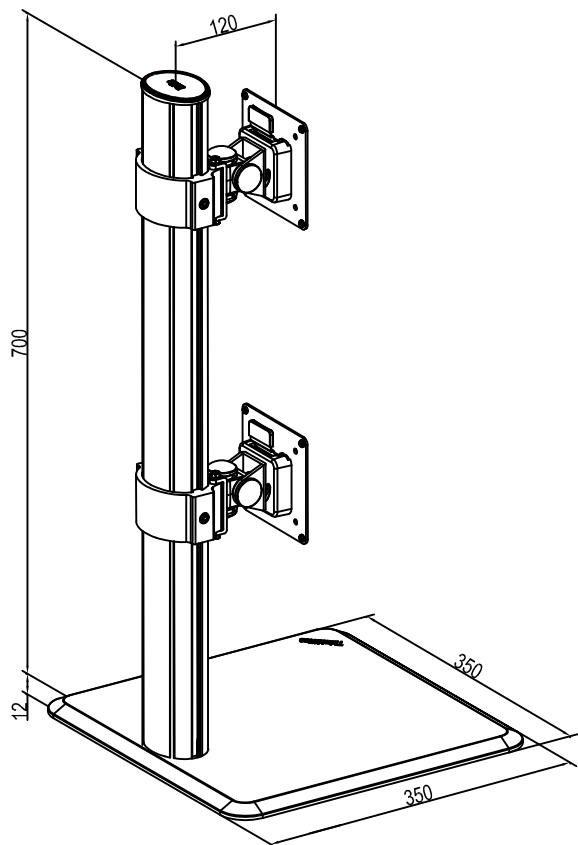


产品特点

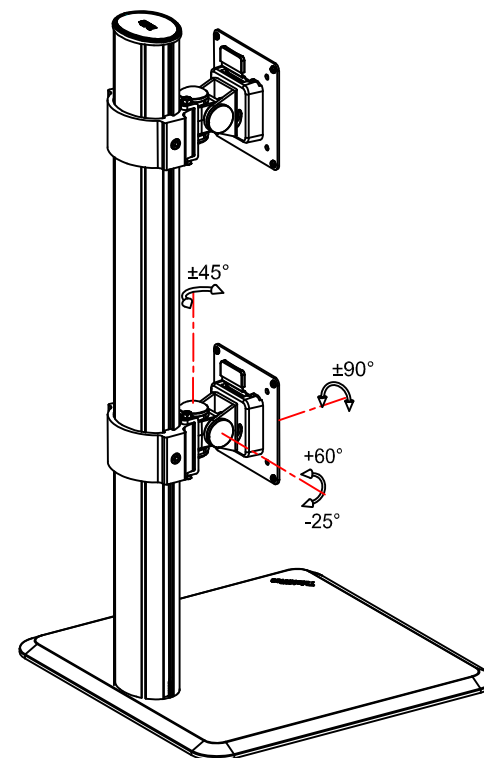
- 采用航空铝材材质，表面阳极氧化处理。主要应用于控制台、金融、监控等系统。
- 采用内部走线设计方案，使工作台面简洁美观。

技术参数

| | | | | | | | | | | 底盘安装 |
|-------|----------|--------|-------------|------|------|------------------|---|------------|------------|---------|
| 显示器尺寸 | 承重范围(kg) | 升降(mm) | 俯仰角 | 左右摆动 | 旋转 | VESA | 包装箱尺寸(mm) | 净重(kg) | 毛重(kg) | 长X宽(mm) |
| ≤24" | 11 | 700 | +60° ~ -25° | ±45° | ±90° | 75*75 100*100 | L200内箱: 840*180*180 底盘内箱: 400*400*45 | 4.5 2.3 | 5.2 2.6 | 350x350 |



产品尺寸图



多功能调节示意图